

ایران
فولاد

2nd

National Iranian Steel
Festival and Exhibition

شماره و نمایشگاه ملی
دومین

شرکت مجتمع فولاد خراسان



KSC Co.

قطعات بومی سازی شده

کمیته بومی سازی فولاد خراسان



قطعات بومی سازی شده

KSC CODE :

2011320001

کاردان

ARTICULATED SPINDLE - TYPE:SWC - L=3257mm - DWG No:C1307.41



سازنده : کارگاه توانگردان

محل مصرف : فن

واحد : گندله سازی



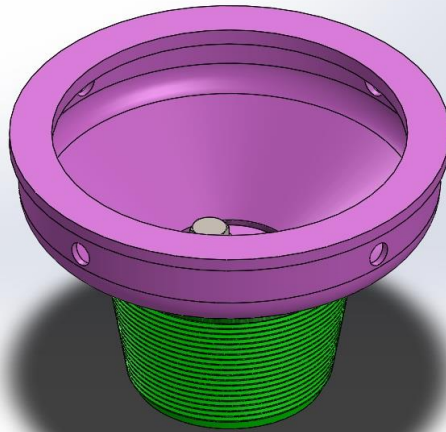
قطعات بومی سازی شده

KSC CODE :

2090950019

کاسه ای ابزار بلند کننده الکتروود

SUPPORT - KSC DWG No:SM17-PIC-1001-01



سازنده : آرمان قطعه

محل مصرف : ایستگاه اتصال الکتروود کوره

واحد : فولادسازی

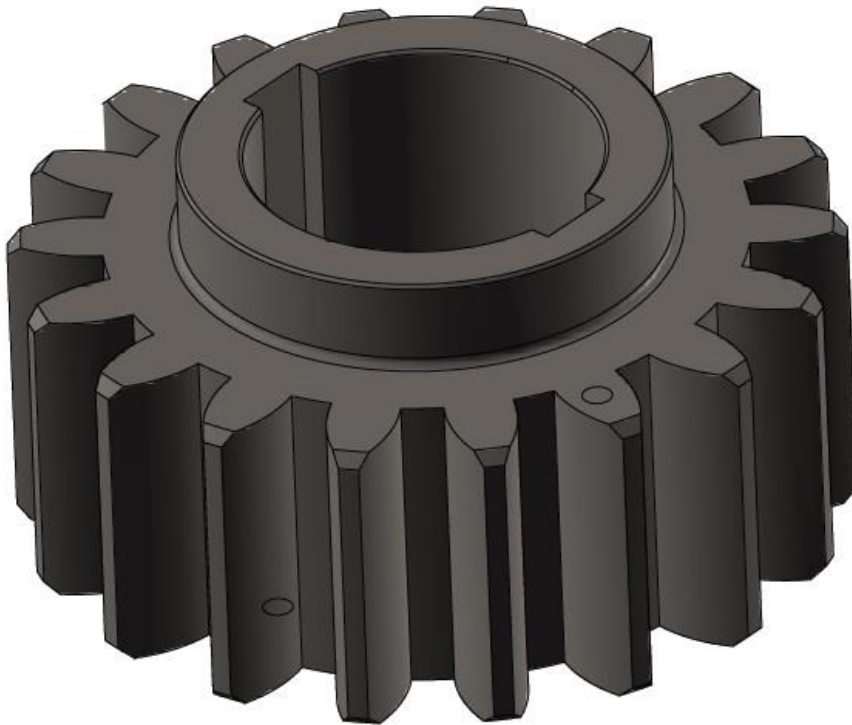


قطعات بومی سازی شده

KSC CODE :

2130140045**چرخ دنده پینیون**

PINION - KSC DWG NO: PM60-PIN-0001-00



سازنده : تراشکاری گارانتی

محل مصرف : دیسک گوی سازی

واحد : گندله سازی



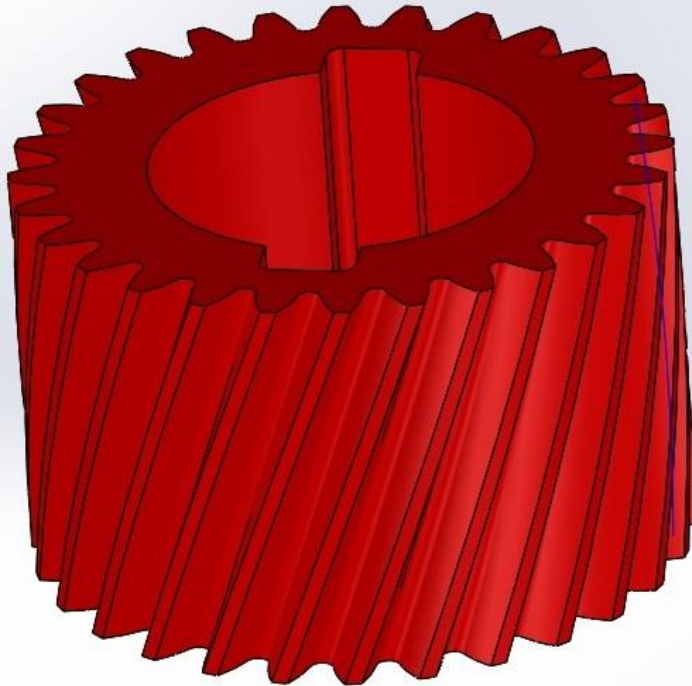
قطعات بومی سازی شده

KSC CODE :

2130310006

چرخ دنده

GEAR WHEEL - DWG NO: DM-50-GCO-0155-00



شرکت فراز تجهیز طرح اطلس

سازنده :

کمپرسور دیزلی هوای فشرده

محل مصرف :

احیا مستقیم

واحد :

ایران
فولاد

2nd

National Iranian Steel
Festival and Exhibition

شماره و نمايشگاه ملی
دومین

شرکت مجتمع فولاد خراسان



KSC Co.

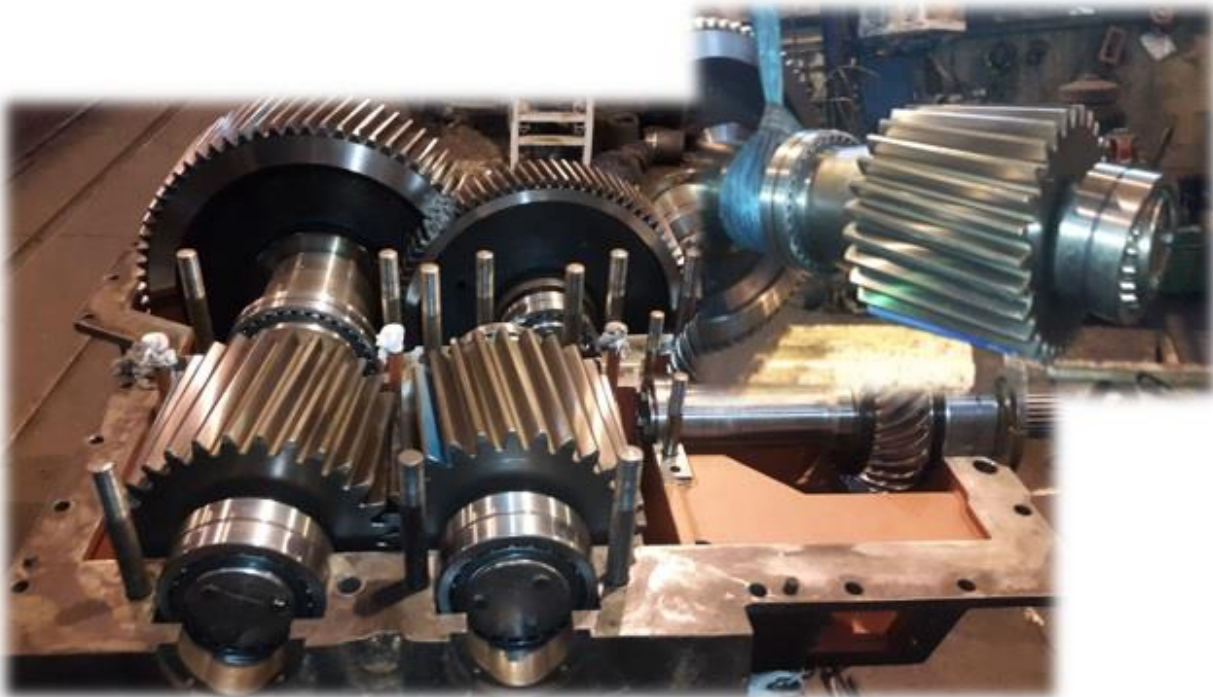
قطعات بومی سازی شده

KSC CODE :

2130540130

چرخ دنده پینیون

PINION - Z: 29 - DANIELI CODE: 4.784799.C



همکار گیربکس آسیا

سازنده :

گیربکس کانیتیلور بلوک استند

محل مصرف :

نورد

واحد :



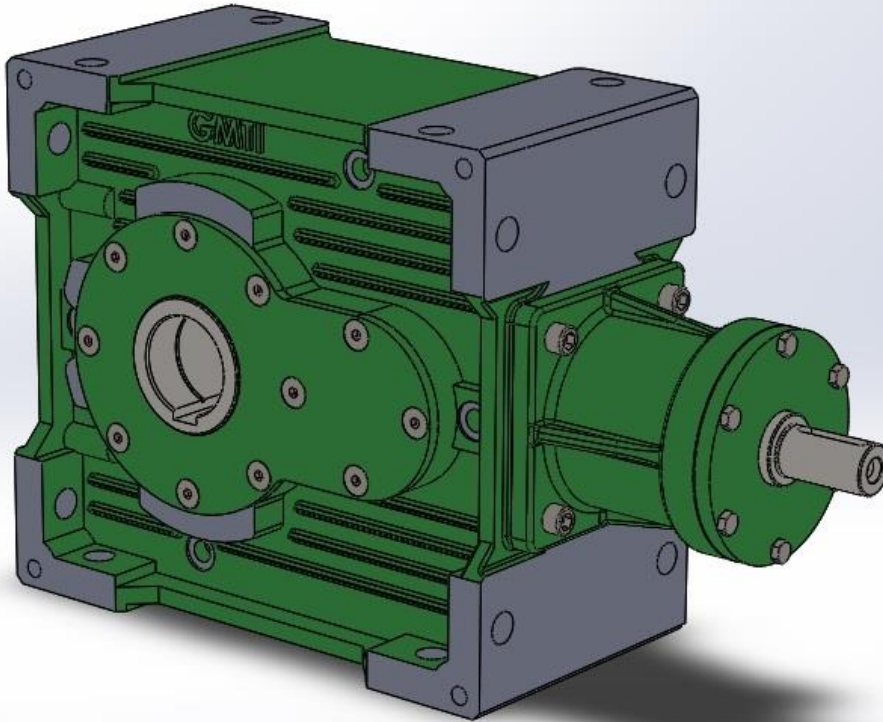
قطعات بومی سازی شده

KSC CODE :

2133727772

گیربکس

GEAR BOX - DANELI DWG No:0.167400.N



سازنده : چرخ دنده سازان

محل مصرف : گیربکس رام نوسان

واحد : فولادسازی



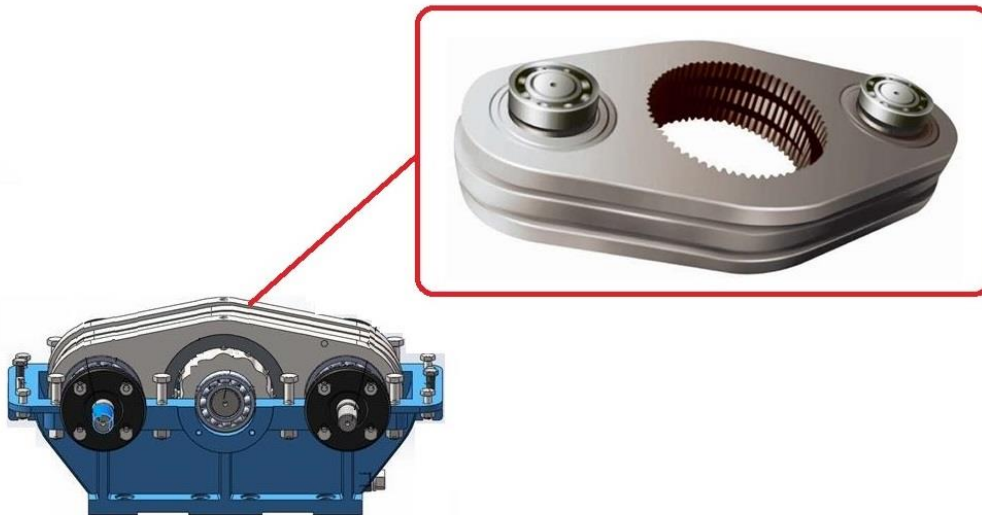
قطعات بومی سازی شده

KSC CODE :

2133727855

گیربکس

GEAR BOX - TYPE: SHZ550 - I: 290 - T: 53KN - OUT PUT SHAFT: LEFT SIDE - "NHI"



سازنده : چرخ دنده سازان

محل مصرف : پالت ماشین کوره گندله سازی

واحد : گندله سازی

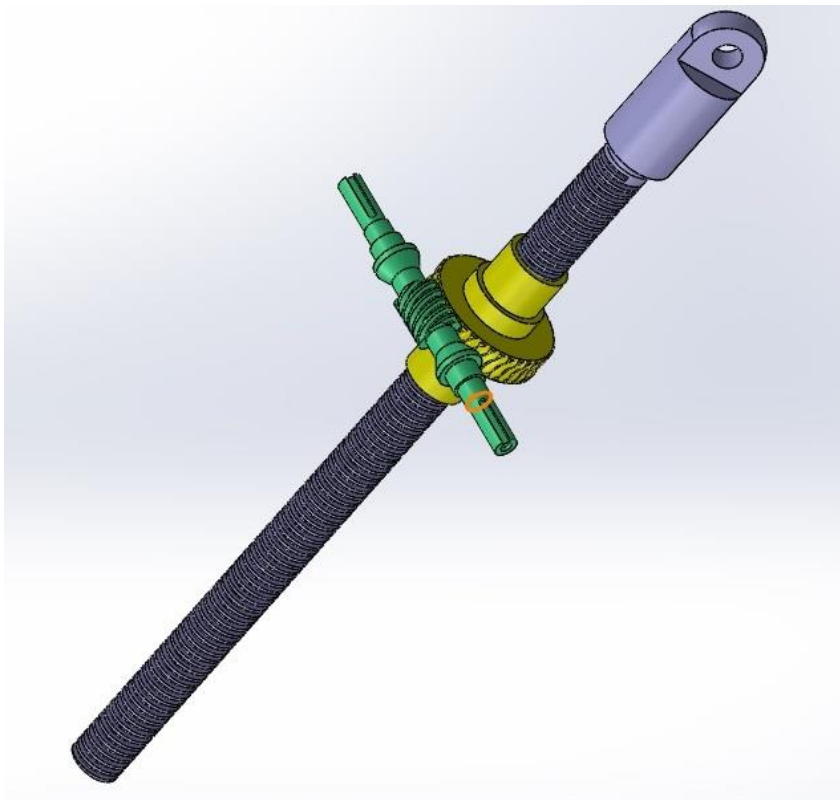


قطعات بومی سازی شده

KSC CODE :

2134160079**ست چرخ دنده و شافت رزوه دار**

SET OF GEAR WHEEL AND ROD - KSC DWG No: DM-52-ROD-0153-00



شرکت فراز تجهیز طرح اطلس

سازنده :

گیت پایین پروداکت بین

محل مصرف :

احیا مستقیم

واحد :

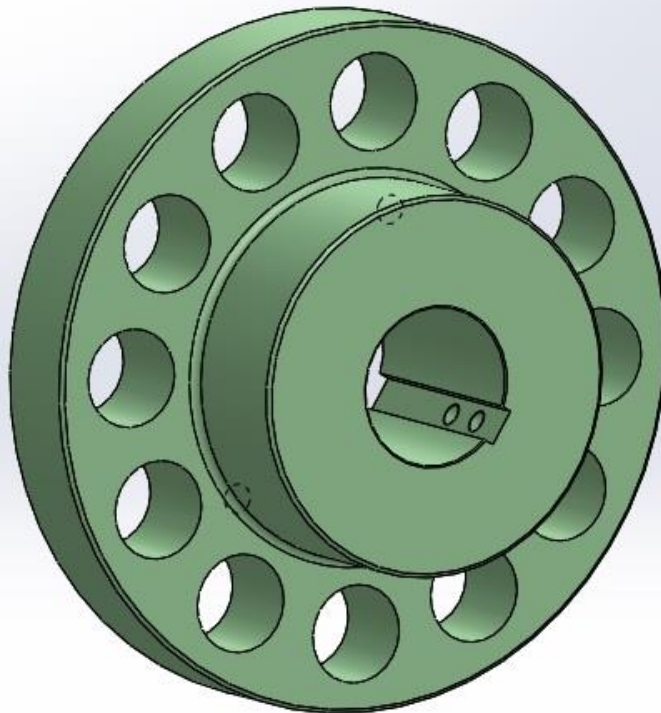


قطعات بومی سازی شده

KSC CODE :

2170917717**کوپلینگ انگشتی**

PIN COUPLING - 190/240x534mm - TYPE:REVOLEX-KX-240 - "KTR"



گروه صنعتی سپهر نیرو

سازنده :

کمپرسور پروسس

محل مصرف :

احیا مستقیم

واحد :

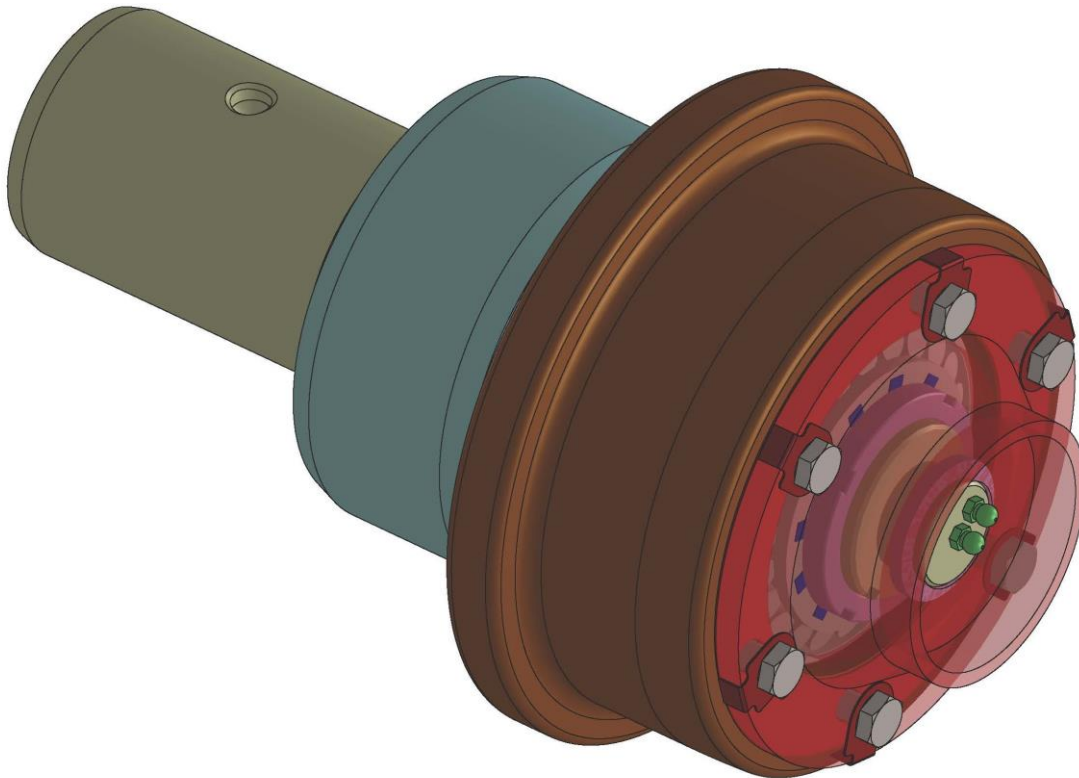


قطعات بومی سازی شده

KSC CODE :

2210570159**مجموعه کامل چرخ**

DRIVE WHEEL ASSEMBLY - KSC DWG No:PM70-PLC-0003-00



شرکت مهندسی بهساز کار نور اصفهان

سازنده :

پالت کار

محل مصرف :

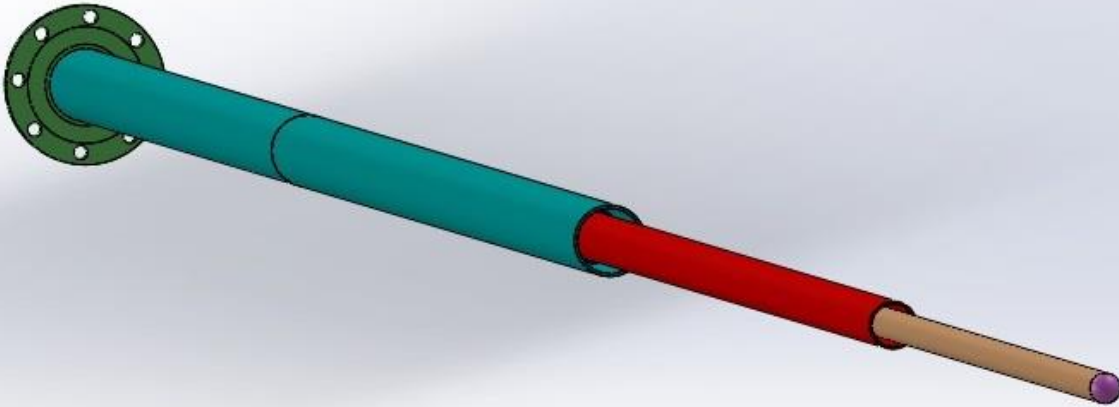
گندله سازی

واحد :



قطعات بومی سازی شده

KSC CODE :

2330587761**کاور ترموکوپل**THERMOCOUPLE PROTECTION TUBE - L=15314mm - CLIENT DWG
No:1201-XAA01401

سازنده : فن آور صنعت فولاد کار الوند

محل مصرف : کاور ترموکوپل کوره احیا

واحد : احیا مستقیم



قطعات بومی سازی شده

KSC CODE :

2372910000

کلمپ

CLAMP - DANIELI CODE:8.117766.A



شرکت مهندسی راهبرد صنعت البرز

سازنده :

کلمپ

محل مصرف :

فولادسازی

واحد :



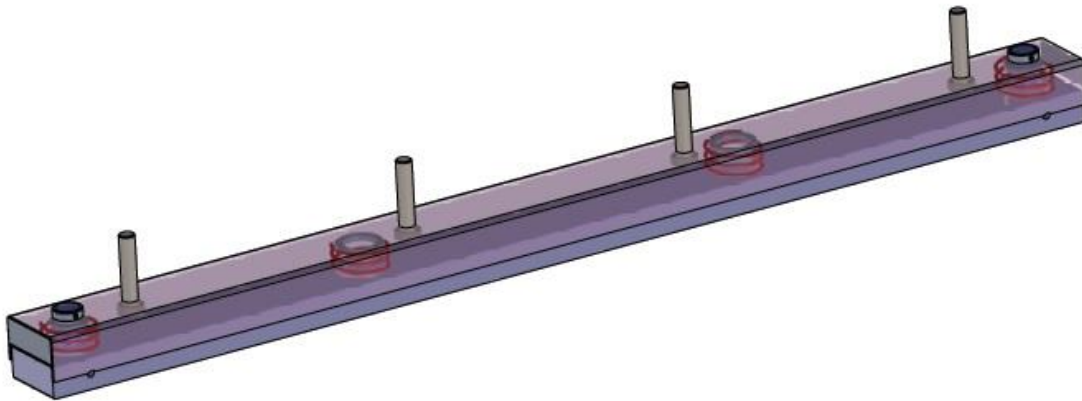
قطعات بومی سازی شده

KSC CODE :

2410180015

مجموعه ریل آب بندی

SEAL DEVICE - L=1456mm - KSC DWG NO:PM70-PLC-0003-17



سازنده : ریخته گری فولاد طبرستان

محل مصرف : پالت کار

واحد : گندله سازی



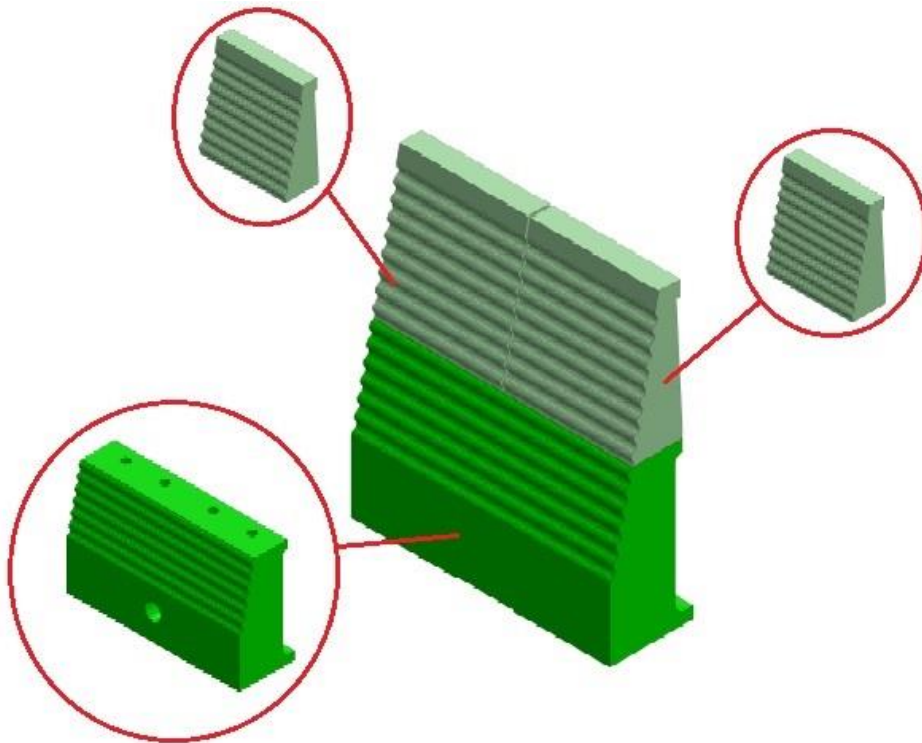
قطعات بومی سازی شده

KSC CODE :

2410510022

سایدوال

LOWER SIDE WALL - 372x233mm - KSC DWG NO:PM70-PLC-0003-08



ریخته گری فولاد طبرستان

سازنده :

پالت کار

محل مصرف :

گندله سازی

واحد :



قطعات بومی سازی شده

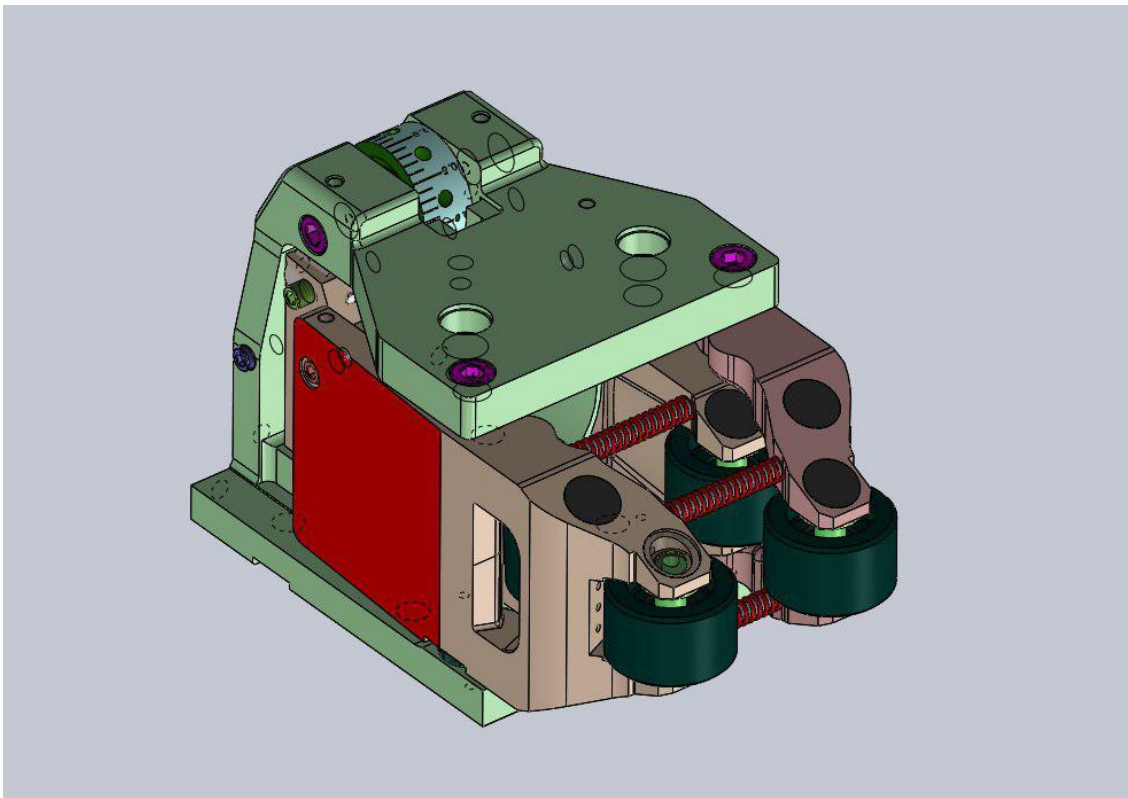
KSC CODE :

2411350127

گاید رولیکی ۹۴۰

ROLLER GUIDE RG0940 STD - MORGARDSHAMMAR DWG

No:MH824137.116 INCLUDING MH252652/A - (OLD CODE:MH141386/BB)



آرمان قطعه

سازنده :

گاید ورودی استند ۲۰ # خط نورد

محل مصرف :

نورد

واحد :



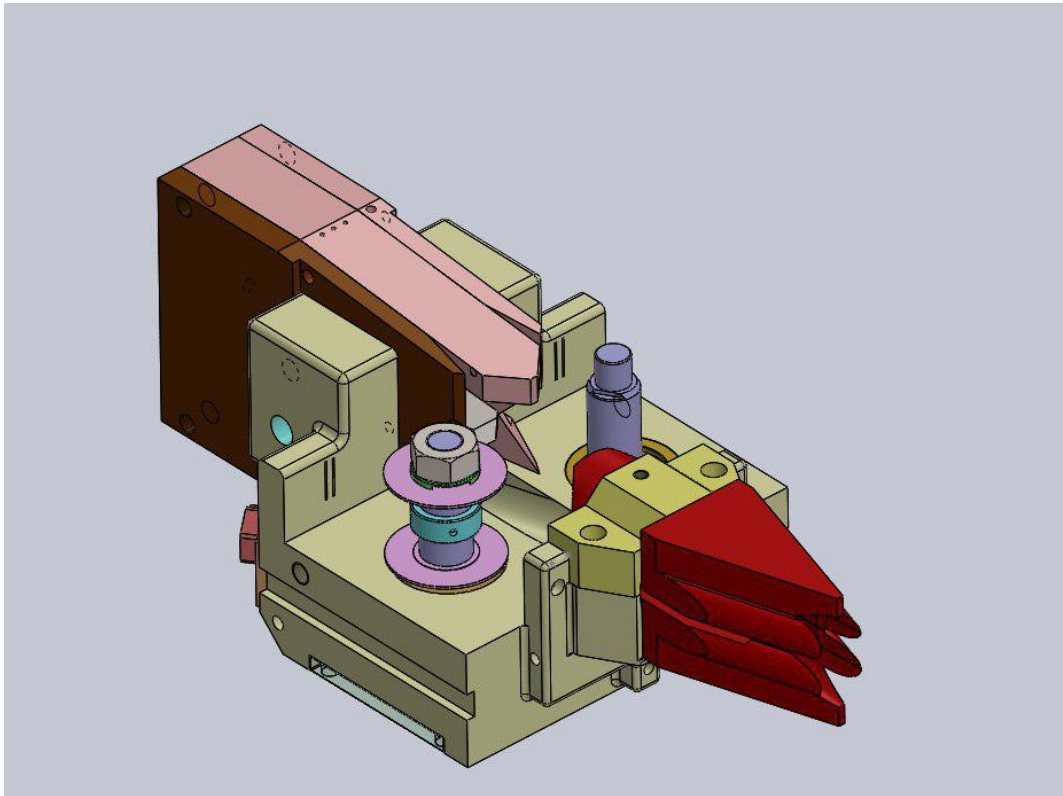
قطعات بومی سازی شده

KSC CODE :

2411350132

گاید برشی

SLITTING GUIDE CTD-02-RS - DANIELI DWG No:8.057007.C



سازنده : آرمان قطعه

محل مصرف : گاید خروجی استند ۱۸ # خط نورد

واحد : نورد



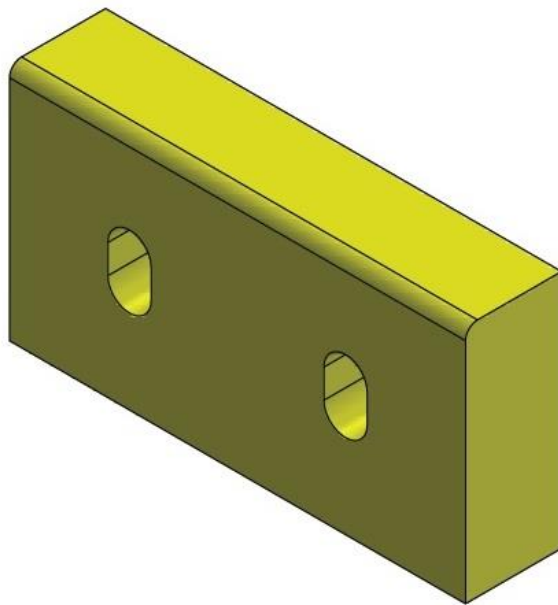
قطعات بومی سازی شده

KSC CODE :

2450121308

پلیت ضد سایش

PLATE - 190x100x40mm - KSC DWG NO:PM60-SCP-0001-04 - ITEM 3



سازنده : آرمان قطعه

محل مصرف : دیسک گوی سازی

واحد : گندله سازی



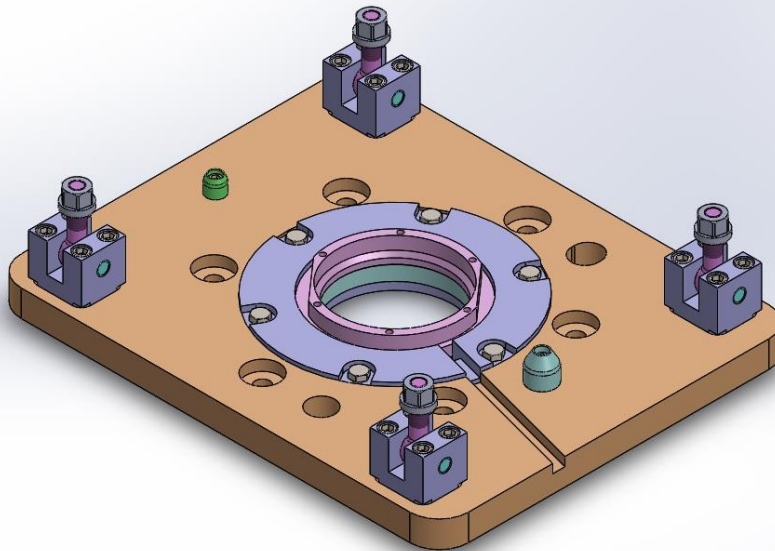
قطعات بومی سازی شده

KSC CODE :

2450121316

ساندویچ پلیت دریچه کشویی

SANDWICH PLATE COMPLATE FOR SLIDE - KSC DWG
No:SM10-GAT-2009-00



سازنده : اعتماد صنعت

محل مصرف : دریچه کشویی پاتیل

واحد : فولاد سازی



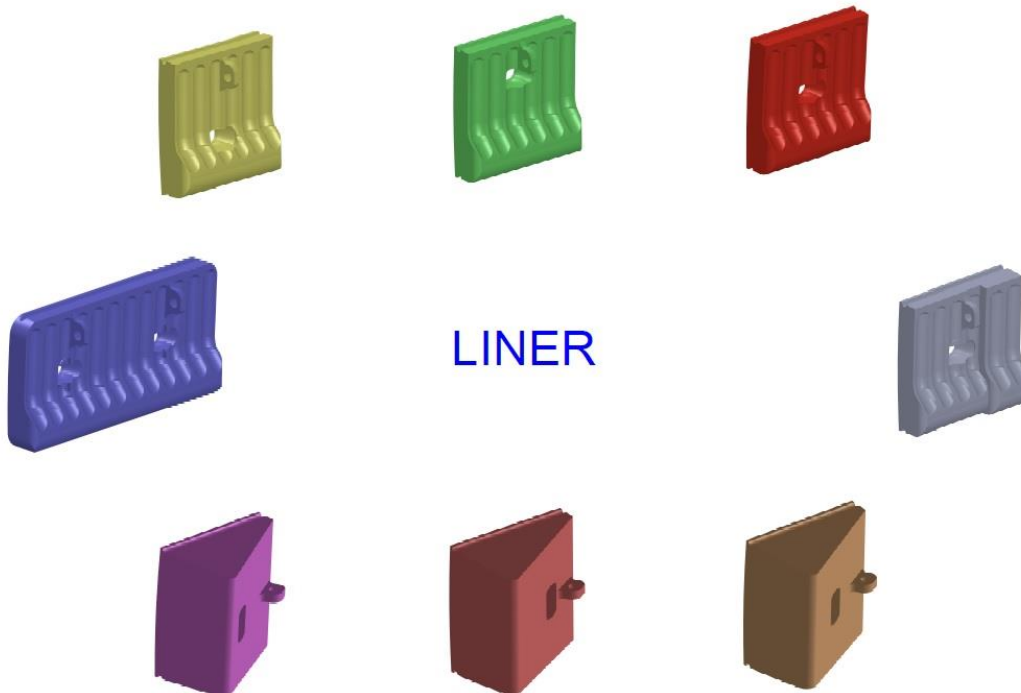
قطعات بومی سازی شده

KSC CODE :

2450121322

پلیت ضد سایش آسیاب

MANHOLE EDGE LINER 2 - KSC DWG NO:PM20-LNR-0001-05



شرکت آلومینیوم رضا

سازنده :

شل آسیاب گلوله ای

محل مصرف :

گندله سازی

واحد :

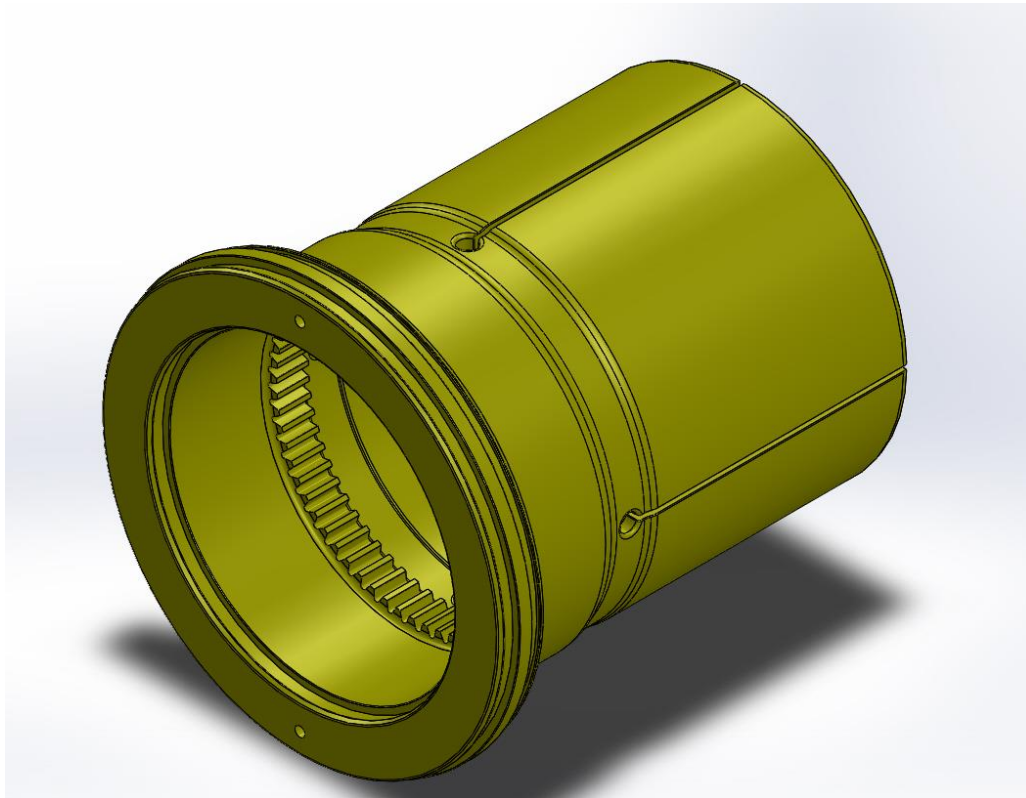


قطعات بومی سازی شده

KSC CODE :

2570110000**بوش رینگ لاکینگ یونیت**

BUSH FOR RING LUCKING UNIT - DANIELI CODE:4.363818.F



آرمان قطعه

سازنده :

رینگ لاکینگ یونیت استند ۶۵۰

محل مصرف :

نورد

واحد :



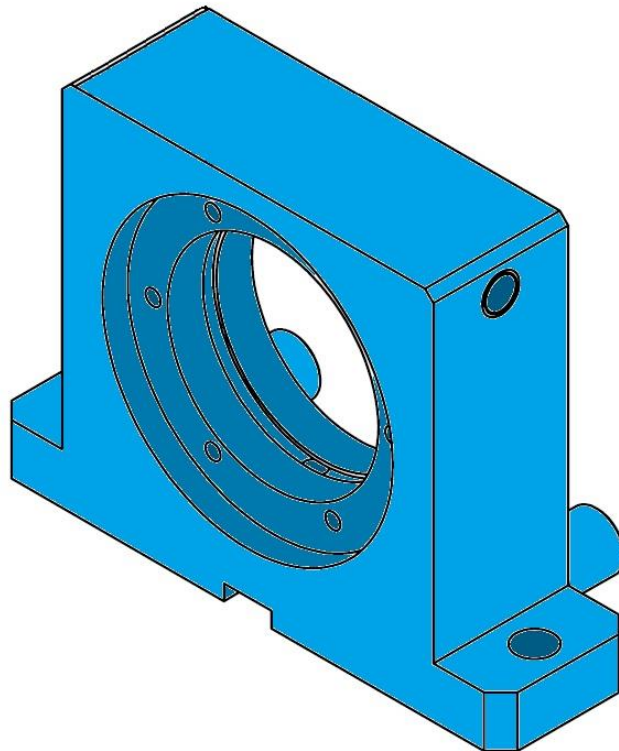
قطعات بومی سازی شده

KSC CODE :

2650530061

یاتاقان

BEARING HOUSING - YAXIN DWG No:L91918.4.1



سازنده : رامین صنعت فولاد شهر

محل مصرف : میز میانی انتقال شمش

واحد : فولادسازی



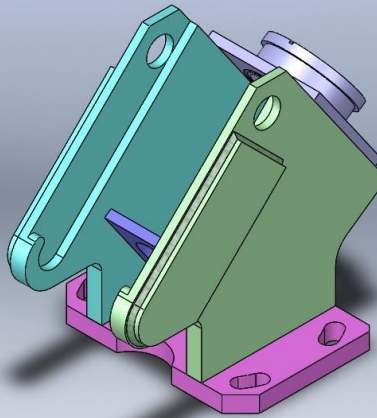
قطعات بومی سازی شده

KSC CODE :

2651317854

سپورت مسی انتهای کابل فاز

TERMINAL END - KSC DWG No:SM15-SUP-2001-01



شرکت دانش پرتو نقش جهان

سازنده :

سپورت های آبگرد فازهای کوره فاز ۲

محل مصرف :

فولادسازی

واحد :



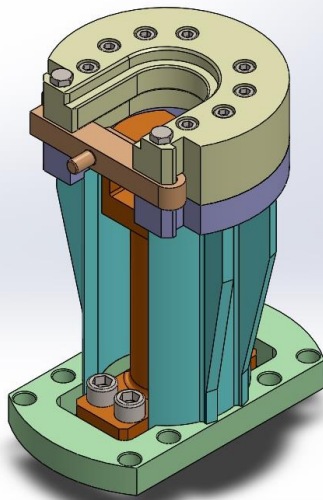
قطعات بومی سازی شده

KSC CODE :

2651317861

سپورت سیلندر دریچه کشویی

CYLINDER HOLDER - KSC DWG No:SM10-GAT-1004-08



سازنده : آذین تراش

محل مصرف : دریچه کشویی پاتیل

واحد : فولادسازی



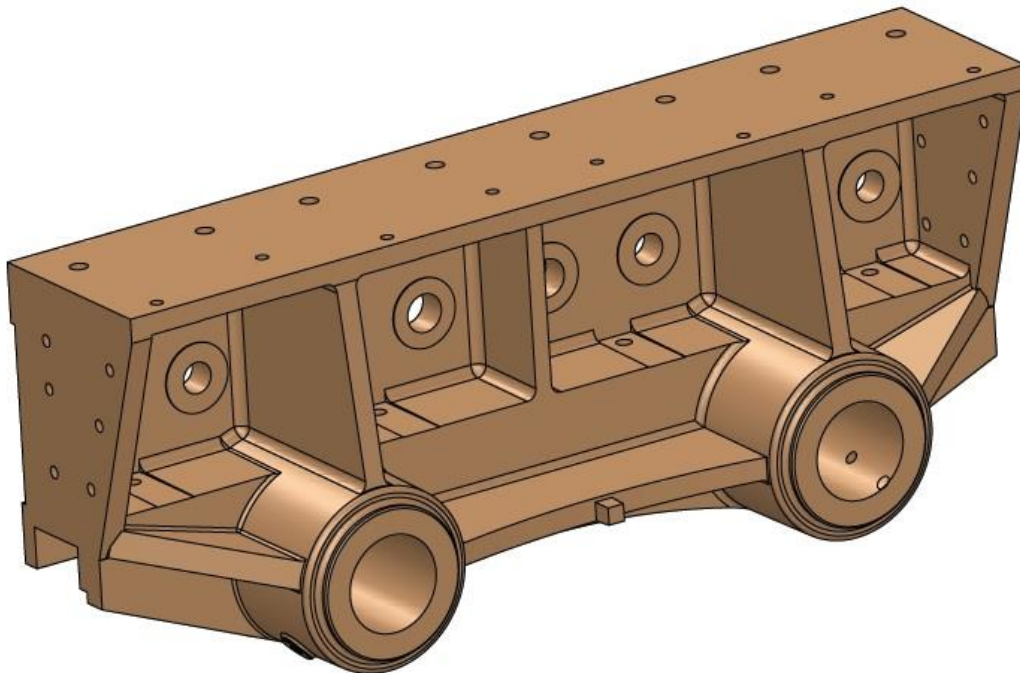
قطعات بومی سازی شده

KSC CODE :

2651350557

بدنه پالت کار

END CASTING - KSC DWG NO:PM70-PLC-0003-02



سازنده : ریخته گری فولاد طبرستان

محل مصرف : پالت کار

واحد : گندله سازی

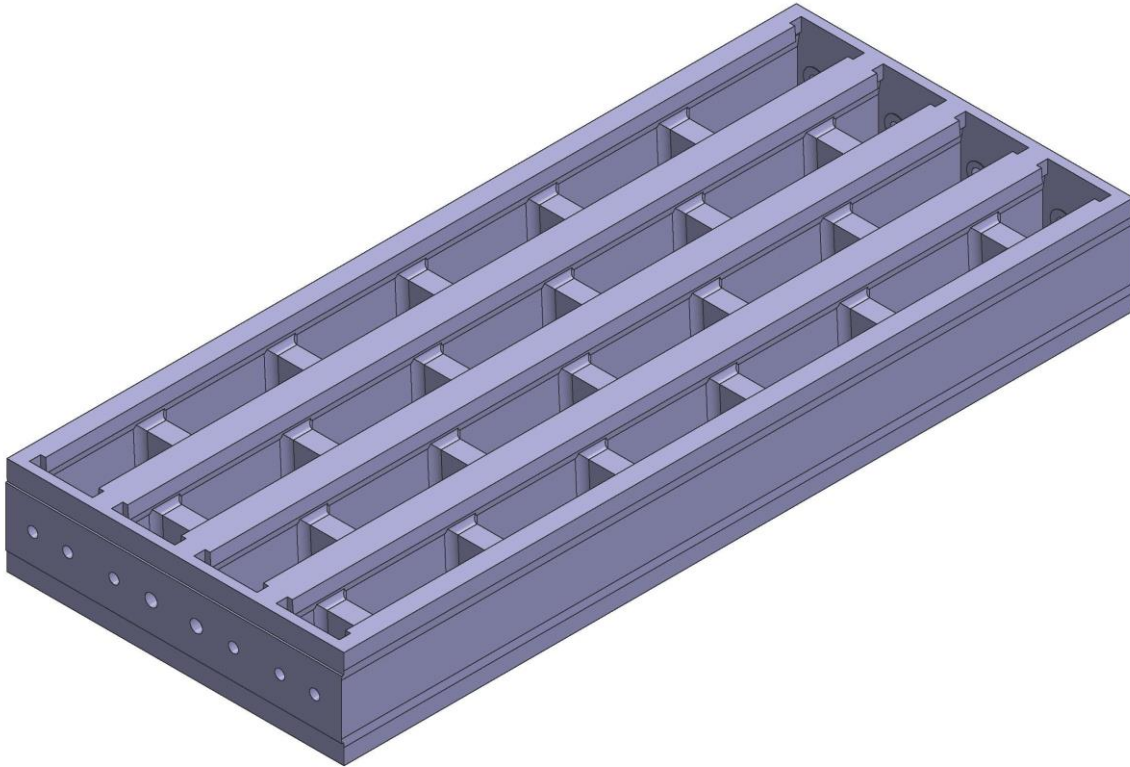


قطعات بومی سازی شده

KSC CODE :

2651350558**بدنه پالت کار**

PALLET BODY - KSC DWG NO:PM70-PLC-0003-03



سازنده : ریخته گری فولاد طبرستان

محل مصرف : پالت کار

واحد : گندله سازی



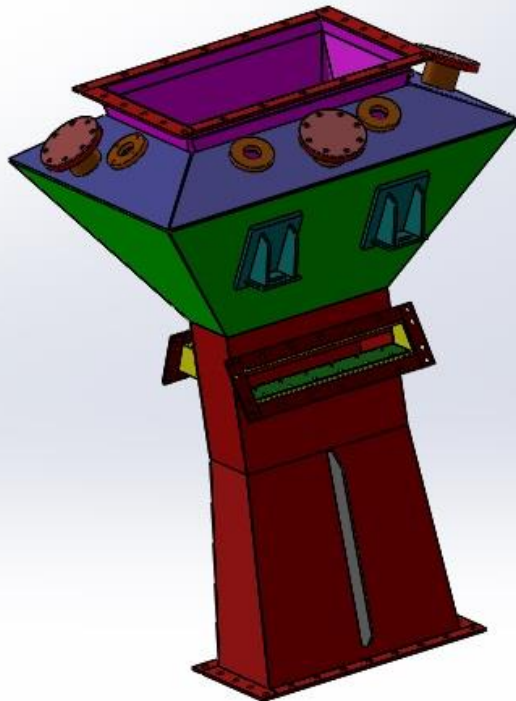
قطعات بومی سازی شده

KSC CODE :

2651360022

ونچوری

UPPER PART FOR VENTURI SCRUBBER - KSC DWG No:DRP-0514-1095



سازنده : آرمان قطعه

محل مصرف : غبارگیر کوره

واحد : احیا مستقیم

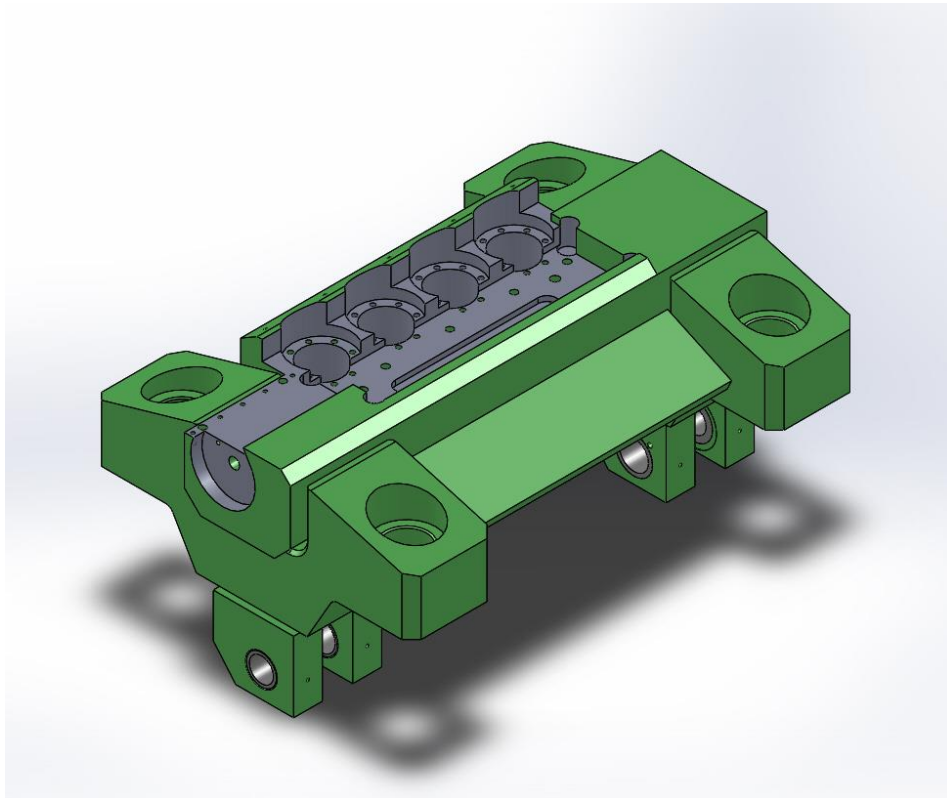


قطعات بومی سازی شده

KSC CODE :

2651370009**بیس قیچی**

BASE FOR PENDULUM SHEAR - KSC DWG No:RM38-CCL2-0500-XF



آذین تراش

سازنده :

نیمه بیس پایینی قیچی پاندولی

محل مصرف :

نورد

واحد :



قطعات بومی سازی شده

KSC CODE :

2773720221

رول

ROLLER - 200x76x80mm - DANIELI DWG No:4.453363.A



تراشکاری کیاصنعت

سازنده :

کولینگ چمبر ریخته گری

محل مصرف :

فولادسازی

واحد :



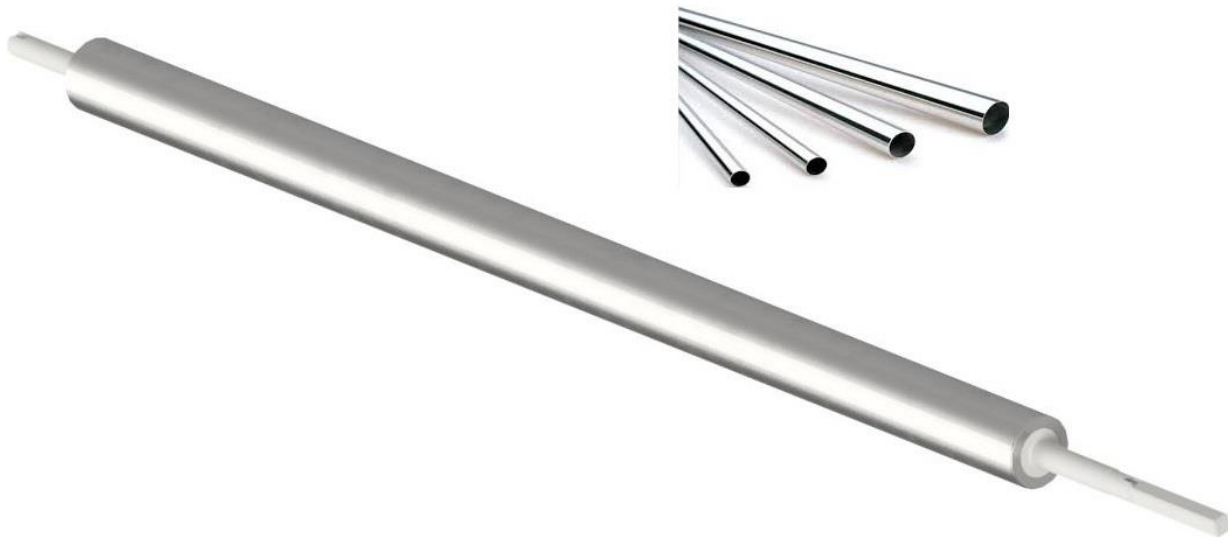
قطعات بومی سازی شده

KSC CODE :

2773720294

رول

ROLLER - 85x52x3500mm - DWG NO:PM60-DRS-0003-00



اندیشه سازان فناوری بهینه اسپادانا

سازنده :

دابل دک گندله سازی

محل مصرف :

گندله سازی

واحد :



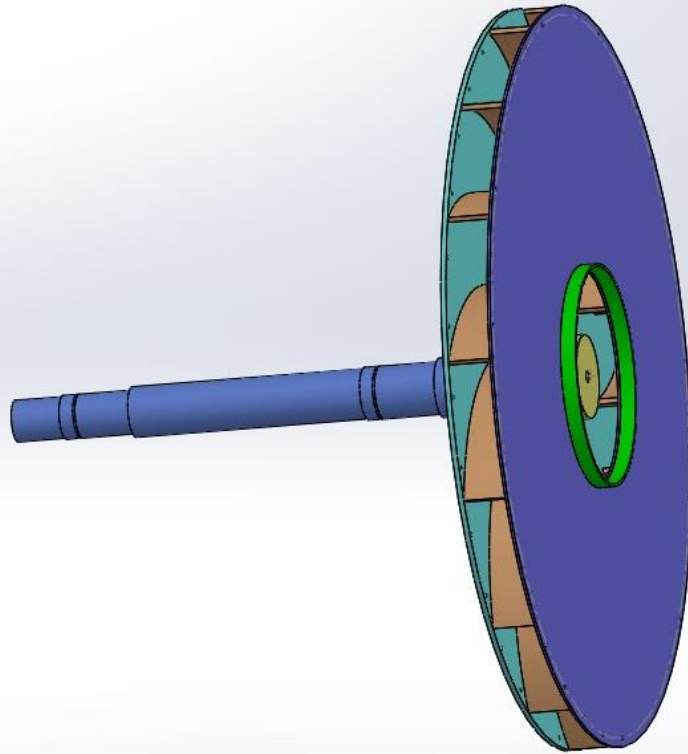
قطعات بومی سازی شده

KSC CODE :

2812110015

پره فن

IMPELLER FOR FAN - D=1400mm - KSC DWG No:DRP-00761191-00



سازنده : آذین تراش

محل مصرف : مجموعه غبار گیر اکساید اسکرین

واحد : احیا مستقیم

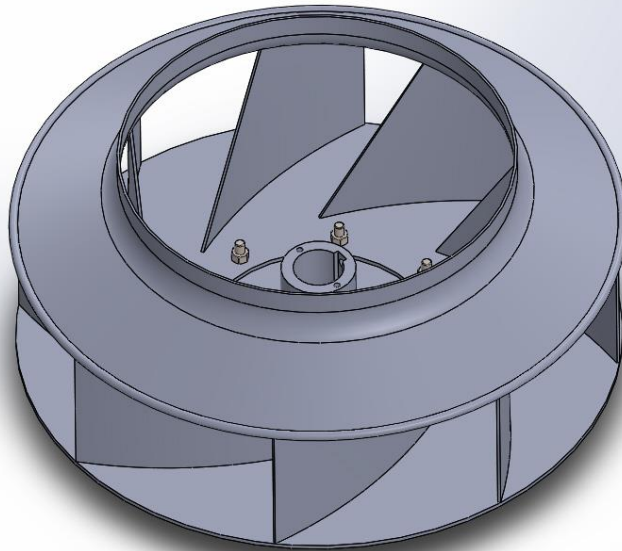


قطعات بومی سازی شده

KSC CODE :

2812110025**پره فن**

BACKWARD CURVED CENTRIFUGAL IMPELLER FOR DC MOTOR COOLING
FAN (15 KW) - KSC DWG NO:RM34-CIF-0210-00



فروشگاه اینترنتی صناران

سازنده :

موتور استند

محل مصرف :

نورد

واحد :



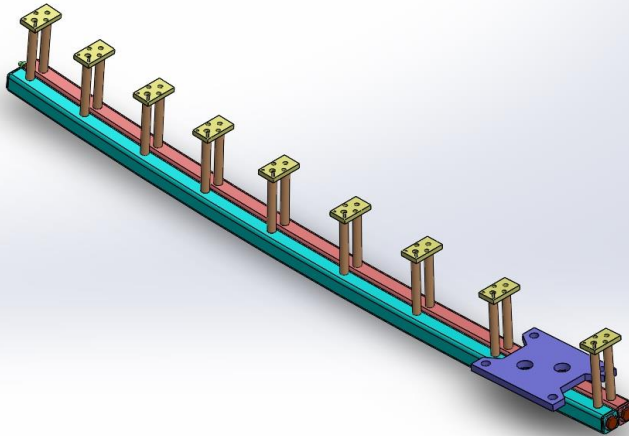
قطعات بومی سازی شده

KSC CODE :

3011747733

مانیفولد آب (علمک)

WATER MANIFOLD - KSC DWG No:SM25-SPR-2015-16



سازنده : تراش افروز

محل مصرف : کولینگ چمبر ریخته گری ۲

واحد : فولادسازی



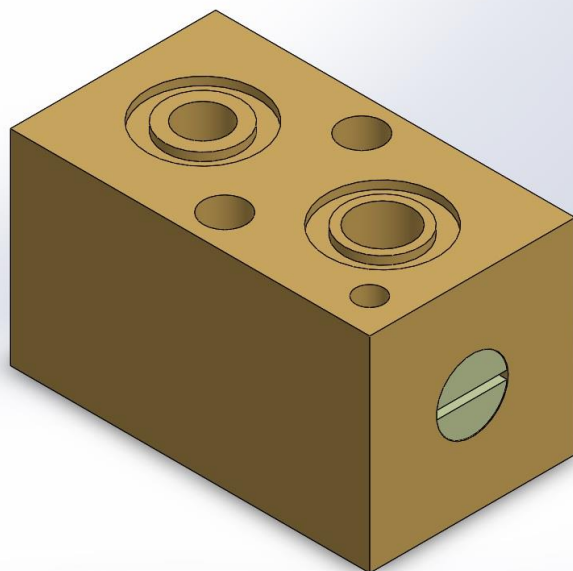
قطعات بومی سازی شده

KSC CODE :

3011790002

مانیفولد نازل

NOZZLE BASE - KSC DWG No:SM25-NOZ-2001-00



رامین صنعت فولاد شهر

سازنده :

کولینگ چمبر ریخته گری ۲

محل مصرف :

فولادسازی

واحد :

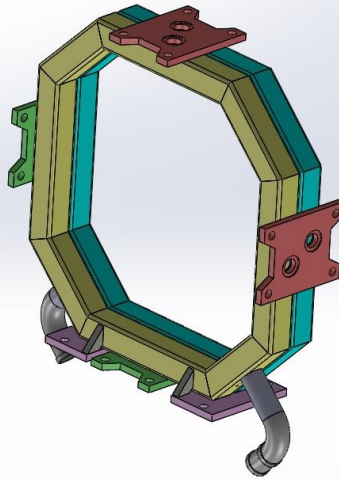


قطعات بومی سازی شده

KSC CODE :

3011790004**کلکتور مانیفولد آب**

COLLECTOR - L=710mm - KSC DWG No:SM25-SPR-2015-21



رامین صنعت فولاد شهر

سازنده :

کولینگ چمبر ریخته گری ۲

محل مصرف :

فولادسازی

واحد :



قطعات بومی سازی شده

KSC CODE :

3012180077

فینگر پانل درب سر باره

RIGHT COOLING BLOCK - TENOVA DWG No:MINV-100981/03



سازنده : رامین صنعت فولاد شهر

محل مصرف : بخش پایینی شل کوره ۲

واحد : فولادسازی



قطعات بومی سازی شده

KSC CODE :

3012180080

پانل ۳، ۴، ۹ و ۱۰ اشل EAF۲

PANEL No:3,4,9&10 - TENOVA DWG No:MINV-101110-01



شرکت فنی و مهندسی فولادپایا

سازنده :

پانل ۳، ۴، ۹ و ۱۰ اشل

محل مصرف :

فولادسازی

واحد :



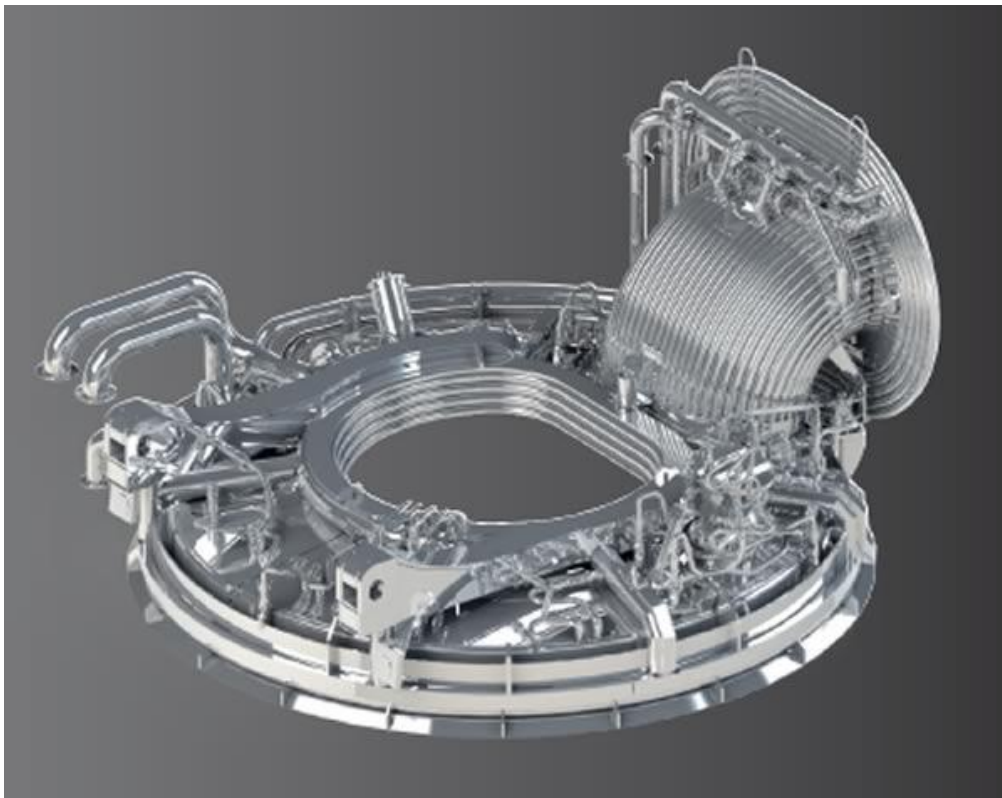
قطعات بومی سازی شده

KSC CODE :

3012180087

پانل ۱ سقف ۲ EAF

ROOF PANEL No:1 - TENOVA DWG No:MVLT-101713-02



شرکت فنی و مهندسی فولادپایا

سازنده :

پانل شماره ۱ سقف کوره ۲

محل مصرف :

فولادسازی

واحد :



قطعات بومی سازی شده

KSC CODE :

3012180091

پانل زانویی فیکس داکت سقف EAF۲

FUME ELBOW - TENOVA DWG No:MVLT-101720-01



شرکت فنی و مهندسی فولادپایا

سازنده :

کوره EAF

محل مصرف :

فولادسازی

واحد :



قطعات بومی سازی شده

KSC CODE :

3012180092

پانل دلتازون EFA۲

PANEL FOR REFRACTORY RING - TENOVA DWG No:MVLT-101717-01



شرکت فنی و مهندسی فولادپایا

سازنده :

پانل دلتازون کوره ۲

محل مصرف :

فولادسازی

واحد :



قطعات بومی سازی شده

KSC CODE :

3090120052

روتاری جوینت ۱/۲ اینچ

ROTATING JOINT - D=1/2" - KSC DWG No:SM25-ROT-2034-00



سازنده : خیام صنعت

محل مصرف : کولینگ چمبر ریخته گری ۲

واحد : فولادسازی



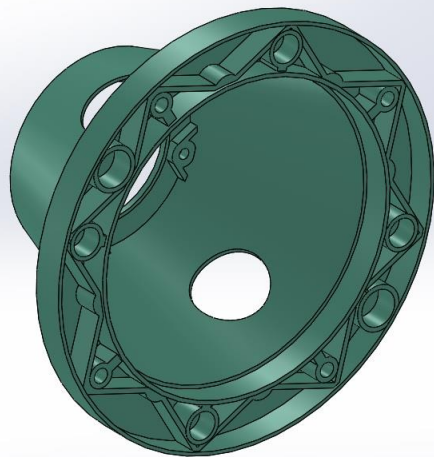
قطعات بومی سازی شده

KSC CODE :

3092541848

فلانچ اتصال موتور به پمپ هیدرولیک

FLANGE FOR PUMP - 400x132x212mm - KSC DWG No:SM25-FLG-1003-00



سازنده :

شرکت آلومینیوم رضا

محل مصرف :

پمپ های هیدرولیک استرنند ریخته گری

واحد :

فولادسازی



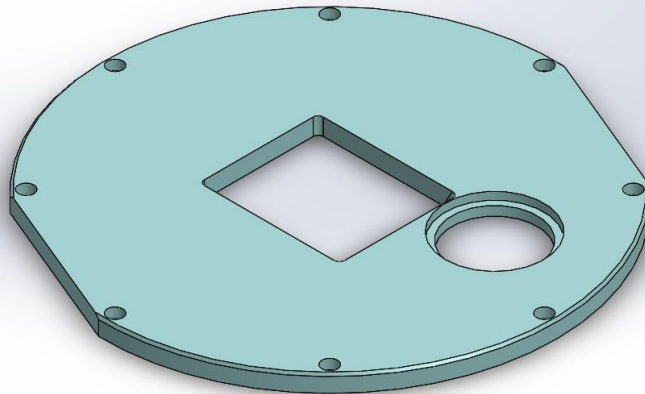
قطعات بومی سازی شده

KSC CODE :

3092560005

فلاچ قالب

FLANGE - D=590mm - KSC DWG No:SM25-MLD-2010-01



رامین صنعت فولاد شهر

سازنده :

قالب ۱۵۰ * ۱۵۰ ریخته گری ۲

محل مصرف :

فولادسازی

واحد :



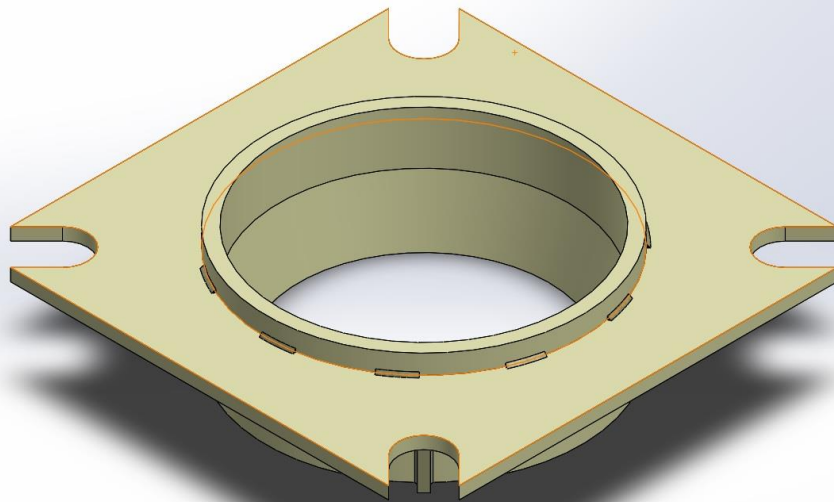
قطعات بومی سازی شده

KSC CODE :

3092570010

فلاچ

FLANGE - 720x720x180 mm - KSC DWG No:SM15-FLG-2005-01



رامین صنعت فولاد شهر

سازنده :

مکانیزم کامل E.B.T کوره ۲

محل مصرف :

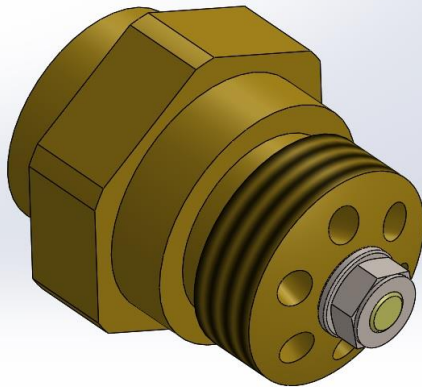
فولادسازی

واحد :



قطعات بومی سازی شده

KSC CODE :

3130930001**نازل خنک کاری آب و هوا**

سازنده : تراشکاری گارانتی

محل مصرف : کولینگ چمبر ریخته گری ۲

واحد : فولادسازی



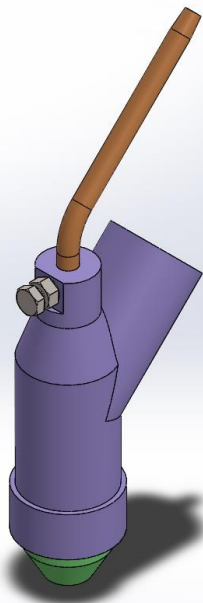
قطعات بومی سازی شده

KSC CODE :

3130990003

دسته تفنگی نازل اسپری تاندیش

NOZZLE SPRAY - KSC DWG No:SM25-SPR-2038-00



سازنده : تراشکاری گارانتی

محل مصرف : دستگاه اسپری تاندیش

واحد : فولادسازی



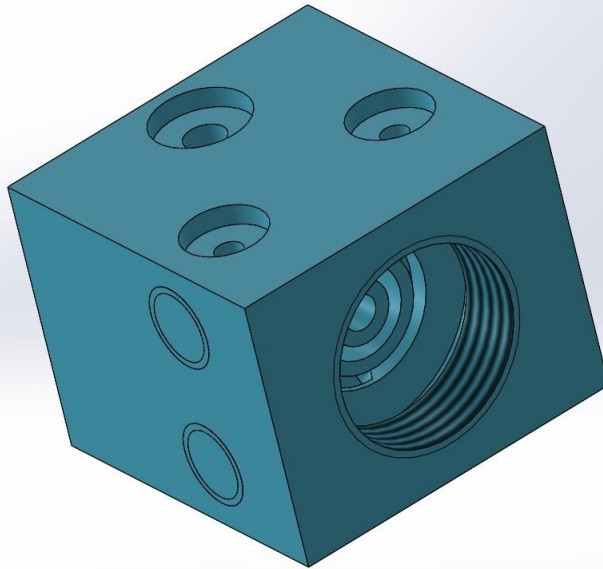
قطعات بومی سازی شده

KSC CODE :

3130990004

پایه نازل برش

NOZZLE HEAD - KSC DWG No:SM25-TUR-1018-03



اندیشه سازان فناوری بهینه اسپادانا

سازنده :

تورچ اتومات کامل طرح جدید

محل مصرف :

فولادسازی

واحد :

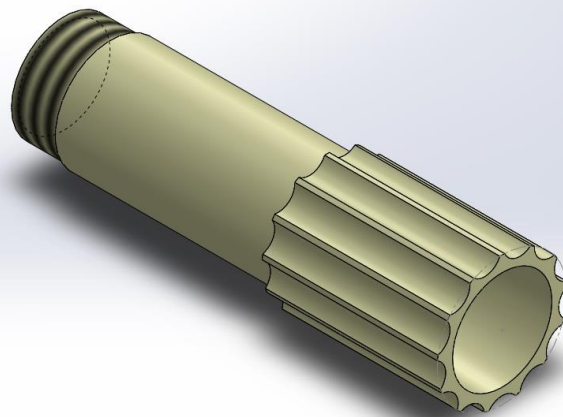


قطعات بومی سازی شده

KSC CODE :

3131380010**نازل لانس اکسیژن**

NOZZLE - L=150mm - KSC DWG No:SM15-KTL-2000-07



بهینه صنعت

سازنده :

بلوک کامل لانس اکسیژن و آهک لانس فاز *

محل مصرف :

فولادسازی

واحد :

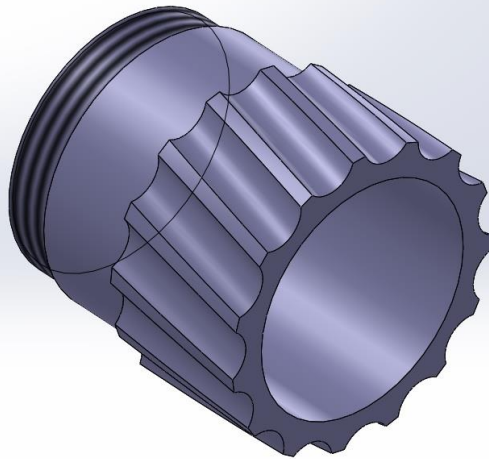


قطعات بومی سازی شده

KSC CODE :

3131380011**نازل لانس اکسیژن**

NOZZLE - L=59.5mm - KSC DWG No:SM15-KTL-2000-08



سازنده : بهینه صنعت

محل مصرف : بلوک کامل لانس اکسیژن و آهک لانس فاز ۱

واحد : فولادسازی

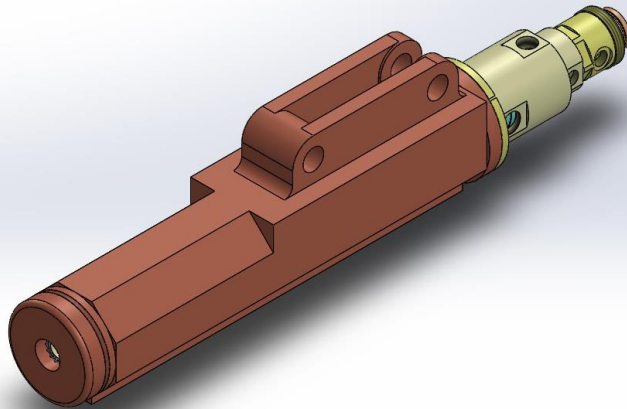


قطعات بومی سازی شده

KSC CODE :

3911810020**لانس اکسیژن**

OXEJEN KT LANCE – KSC DWG No: SM15-KTL-2000-00 – (TENOVA DWG
NO: 6LOB-69044-01)



شرکت همپای صنعت

سازنده :

بلوک کامل لانس اکسیژن و آهک لانس فاز ۲

محل مصرف :

فولادسازی

واحد :

ایران
فولاد

2nd

شماره و نمايشگاه ملی
دومین

National Iranian Steel
Festival and Exhibition

شرکت مجتمع فولاد خراسان



KSC Co.

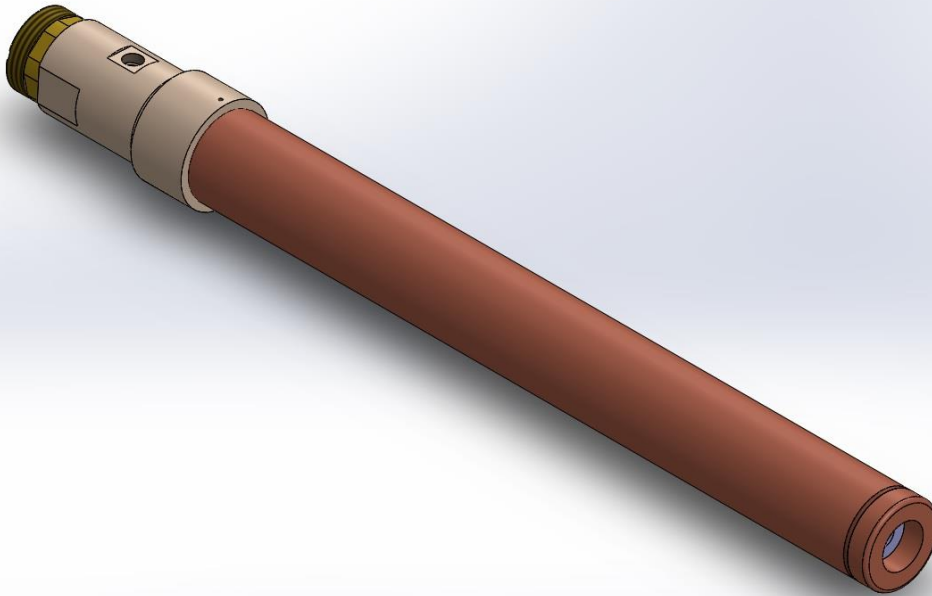
قطعات بومی سازی شده

KSC CODE :

3911810022

لانس کربن

CARBON KT LANCE - KSC DWG No: SM15-KTC-2002-00 - (TENNOVA DWG No:6LOB-65904)



سازنده : شرکت همپای صنعت

محل مصرف : بلوک لانس کربن

واحد : فولادسازی



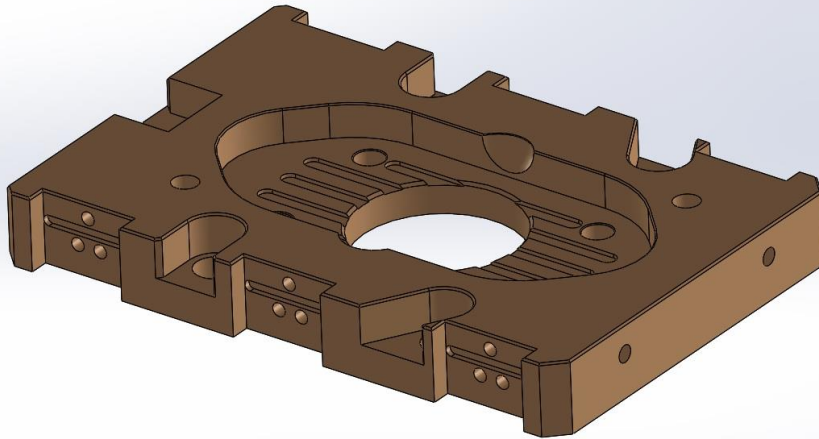
قطعات بومی سازی شده

KSC CODE :

3912210003

پلیت متحرک

MOBILE PLATE - KSC DWG:10M-0032-188



سازنده : آذین تراش

محل مصرف : دریچه کشویی پاتیل

واحد : فولادسازی

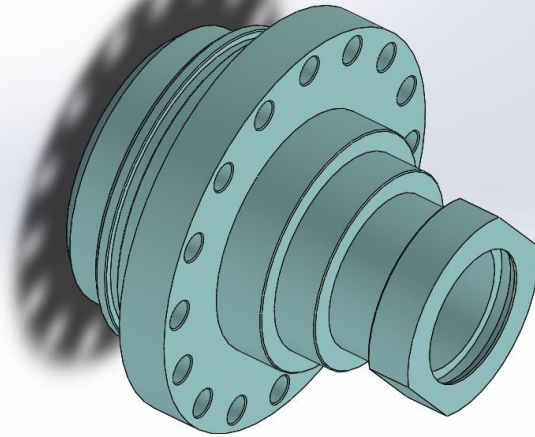


قطعات بومی سازی شده

KSC CODE :

3912210004**سری جک دریچه کشویی پاتیل**

FRONTAL FLANGE OF CYLINDER - KSC DWG: SM25-CYL-1023-02



شرکت هیدرو صنعت پاسارگاد

سازنده :

دریچه کشویی پاتیل

محل مصرف :

فولادسازی

واحد :



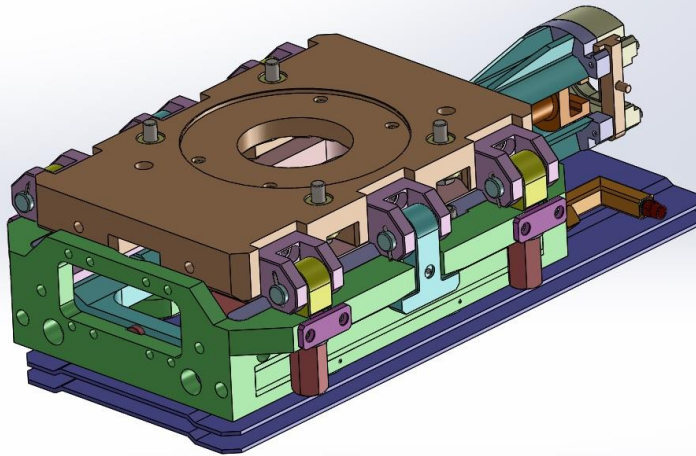
قطعات بومی سازی شده

KSC CODE :

3912210021

دریچه کشویی پاتیل

LADLE SLIDE GATE - DWG NO: SM10-GAT-1005-00



سازنده : بهینه صنعت

محل مصرف : دریچه کشویی پاتیل

واحد : فولادسازی



قطعات بومی سازی شده

KSC CODE :

3912510004

سقف LF

ROOF ASSEMBLY - DANIELI DWG No: 8.132476.W



سازنده : کلدسرویس پیراسته

محل مصرف : سقف آبگرد کوره

واحد : فولادسازی

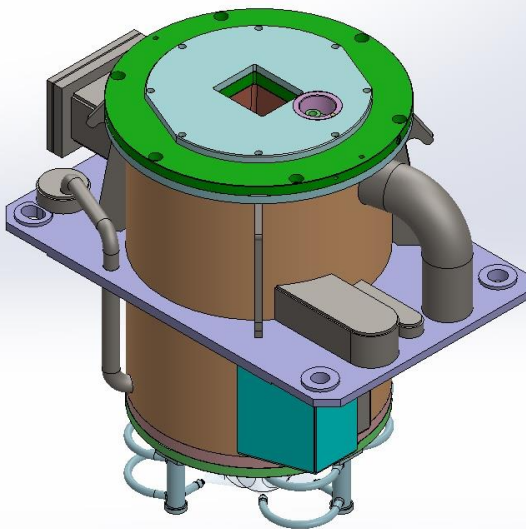


قطعات بومی سازی شده

KSC CODE :

3915010002**مجموعه کامل قالب ریخته گری**

MOULD ASSEMBLY 150x150 - YAXIN DRAWING No: L90418



سازنده : آرمان قطعه

محل مصرف : مجموعه کامل رام نوسان فاز ۲

واحد : فولادسازی

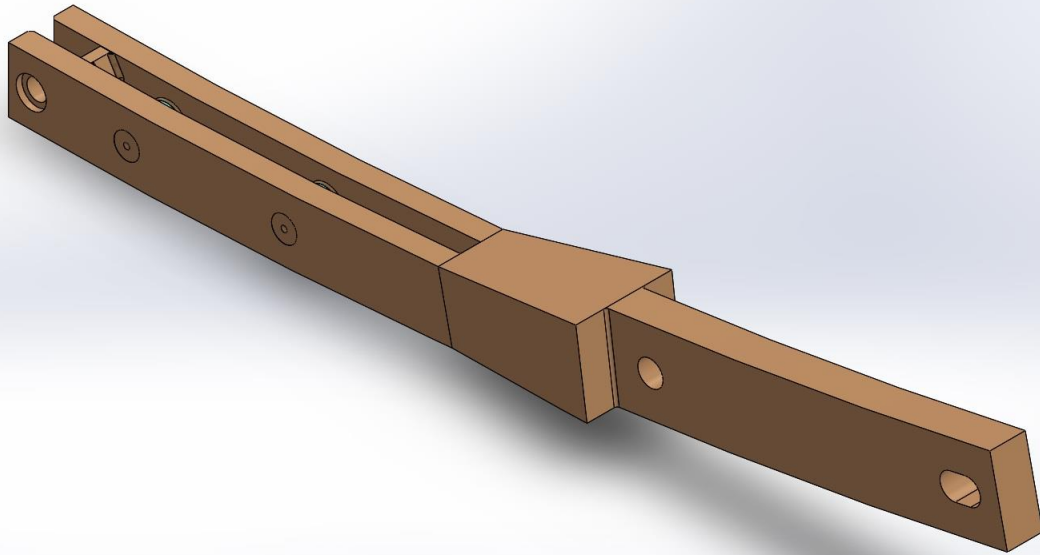


قطعات بومی سازی شده

KSC CODE :

3915610003**سری بزرگ دامی بار**

RIGID DUMMY BAR HEAD - KSC DWG NO:25D-0085-1284



سازنده : بهینه صنعت

محل مصرف : دامی بار کامل فاز ۱

واحد : فولادسازی



قطعات بومی سازی شده

KSC CODE :

3915610010

بدنه دامی بار

DUMMY BAR BODY - YAXIN DWG No:L91618



شرکت عامر گستر صنعت

سازنده :

مجموعه دامی بار فاز ۲

محل مصرف :

فولادسازی

واحد :

قطعات بومی سازی شده

KSC CODE :

3946310080

رینگ لاکینگ یونیت استند ۶۵۰

LOCKING RING GROUP ESS 685 - DANIELI DWG No:8.125207.A



رامین صنعت فولاد شهر

سازنده :

رینگ لاکینگ یونیت استند نورد

محل مصرف :

احیا مستقیم

واحد :

ایران
فولاد

2nd

شماره و نمازگاه ملی
دومین

National Iranian Steel
Festival and Exhibition

شرکت مجتمع فولاد خراسان



KSC Co.

قطعات بومی سازی شده

KSC CODE :

3946310259

مجموعه قفسه کارتریج استندهای نهایی نورد



شرکت آلومینیوم رضا

سازنده :

قفسه کارتریج - استند ۱۵

محل مصرف :

احیا مستقیم

واحد :

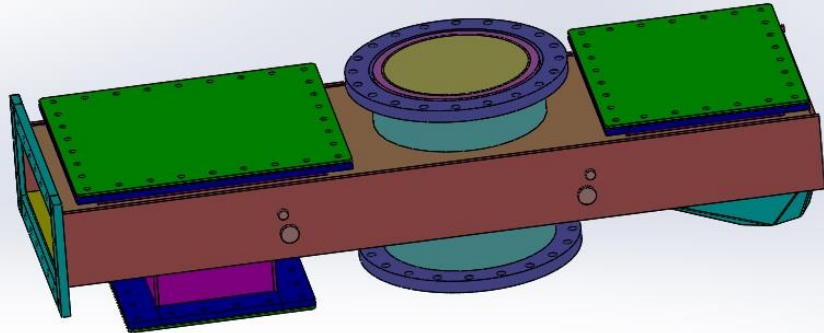


قطعات بومی سازی شده

KSC CODE :

3970910018**گیت کوره احیا**

SLIDE GATE - DWG No:1201-XDA31011



سازنده : تراش افروز

محل مصرف : گیت بالای کوره

واحد : احیا مستقیم



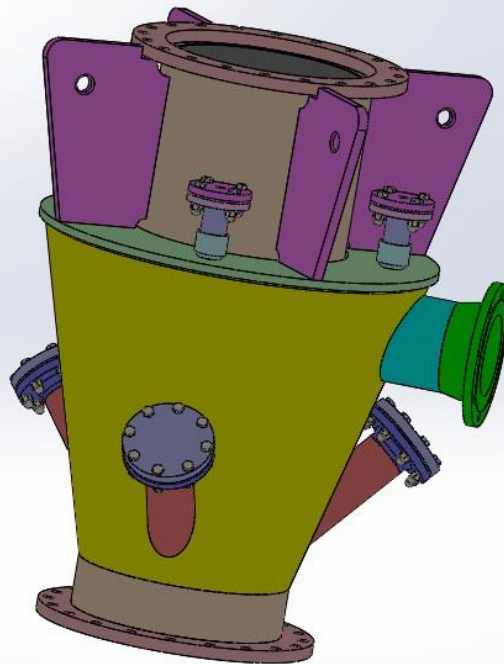
قطعات بومی سازی شده

KSC CODE :

3970910021

محفظه توزیع گاز سیل لگ پایین کوره

LOWER SEAL LEG SEAL LEG INLET CONE - CLIENT DWG
No:1201-XAA01601



شرکت کاوش جوش

سازنده :

محفظه توزیع گاز سیل لگ پایین کوره

محل مصرف :

احیا مستقیم

واحد :



قطعات بومی سازی شده

KSC CODE :

3970910024

توزیع کننده داخلی مواد دی بین

ROCK LADDER FOR DAY BIN - L=18950mm - CLIENT DWG
No:1201-XFM12015



شرکت آلیاژ جوش آریا

سازنده :

دی بین

محل مصرف :

احیا مستقیم

واحد :



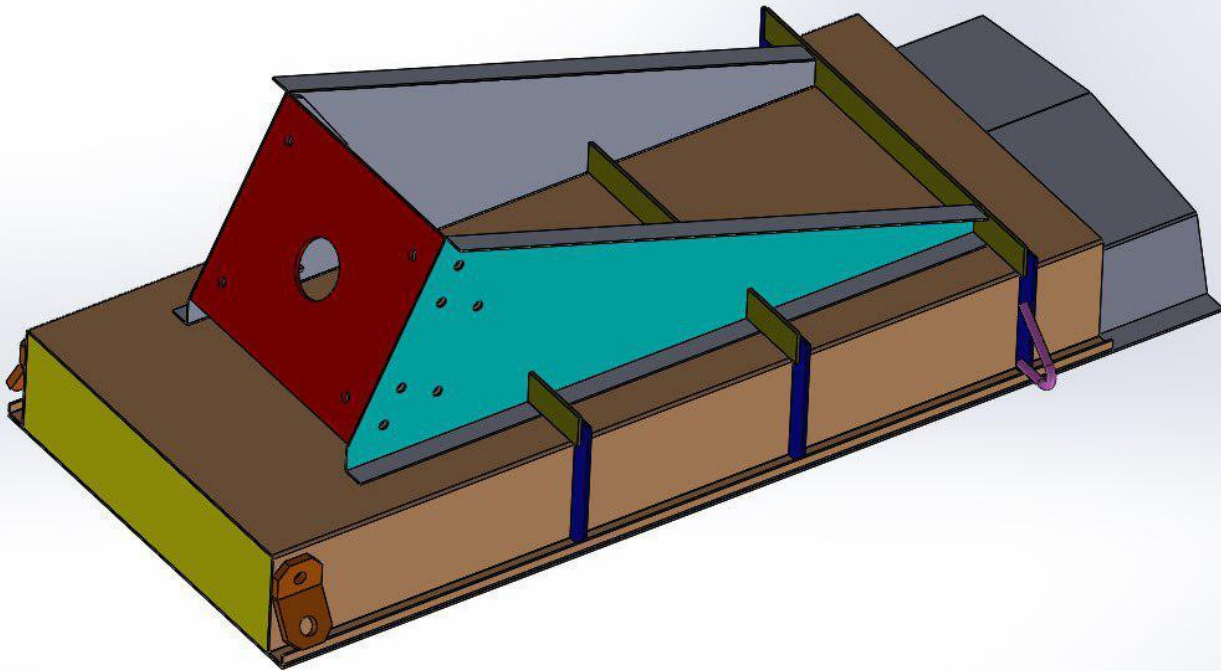
قطعات بومی سازی شده

KSC CODE :

3970910038

فیدر

FURNACE DISCHARGE FEEDER - KSC DWG No:DRP-0289-0394



سازنده : آذین تراش

محل مصرف : فیدر زیر کوره

واحد : احیا مستقیم



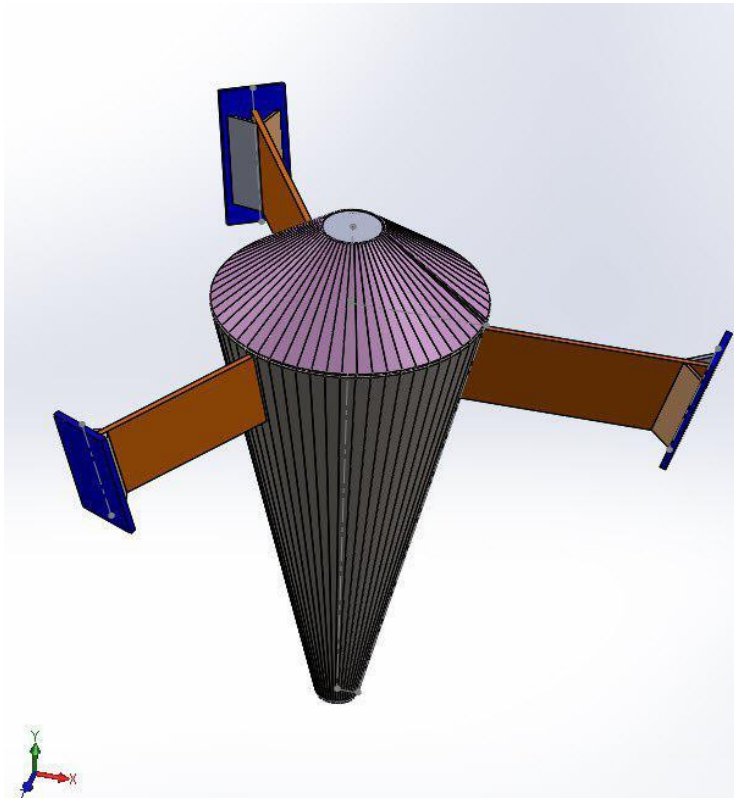
قطعات بومی سازی شده

KSC CODE :

3970910043

پیتزا پللیت

ARC BREAKER - D=650mm - KSC DWG No:DRP-0287-0394



سازنده : آذین تراش

محل مصرف : شارژ هایپر

واحد : احیا مستقیم

ایران
فولاد

2nd

شماره و نام شاه ملی
دومین

National Iranian Steel
Festival and Exhibition

شرکت مجتمع فولاد خراسان



KSC Co.

قطعات بومی سازی شده

KSC CODE :

3970910058

قسمت مخروط میانی بدنه پایین کوره

MIDDLE CONE FOR SHELL LOWER PART - CLIENT DWG
No:1201-XAA01333



سازنده : فن آور صنعت فولاد کار الوند

محل مصرف : کوره احیا

واحد : احیا مستقیم

ایران
فولاد

2nd

جشنواره و نمایشگاه ملی
دومین

National Iranian Steel
Festival and Exhibition

شرکت مجتمع فولاد خراسان



KSC Co.

قطعات بومی سازی شده

KSC CODE :

3970910060

قسمت مخروط بالایی قسمت خروجی بدنه پایین کوره

SHELL DISCHARGING SECTION UPPER PART- CLIENT DWG
No:1201-XAA01337



سازنده : فن آور صنعت فولاد کار الوند

محل مصرف : بدنه کوره

واحد : احیا مستقیم



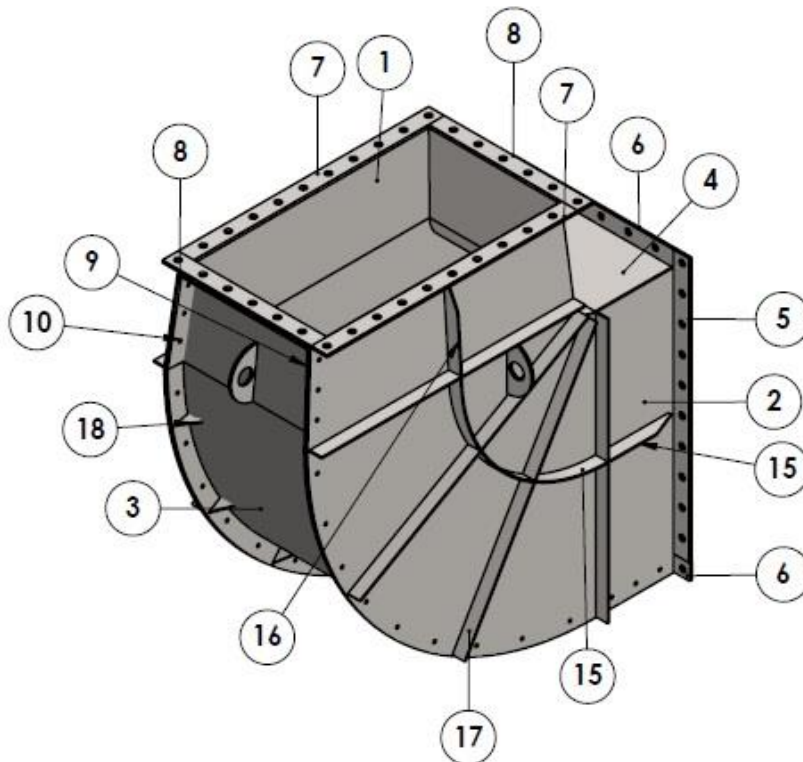
قطعات بومی سازی شده

KSC CODE :

3970910068

داکت زانویی غبارگیر

DUST COLLECTION ELBOW DUCT - KSC DWG NO:DM-51-ELD-0022-00



سازنده : آذین تراش

محل مصرف : غبارگیر کوره

واحد : احیا مستقیم



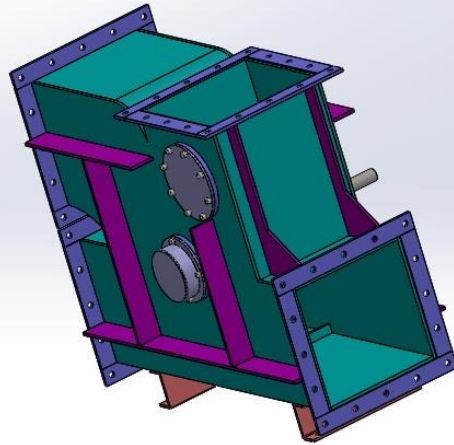
قطعات بومی سازی شده

KSC CODE :

3970910071

دمپر دو مسیره غبارگیر کوره

CHANGE OVER FLAP - KSC DWG NO:DM51-COF-0029-00



شرکت فرا ساخت قائم پارسین

سازنده :

غبارگیر کوره

محل مصرف :

احیا مستقیم

واحد :



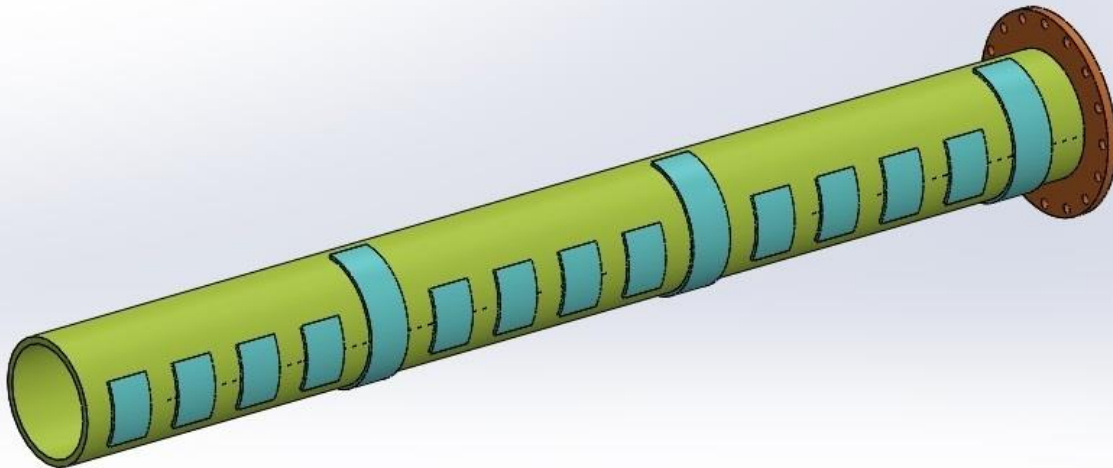
قطعات بومی سازی شده

KSC CODE :

3970910072

فید لگ

FEED LEG - KSC DWG NO:DM51-FLE-0080-00



سازنده : آذین تراش

محل مصرف : توزیع کننده گندله کوره

واحد : احیا مستقیم

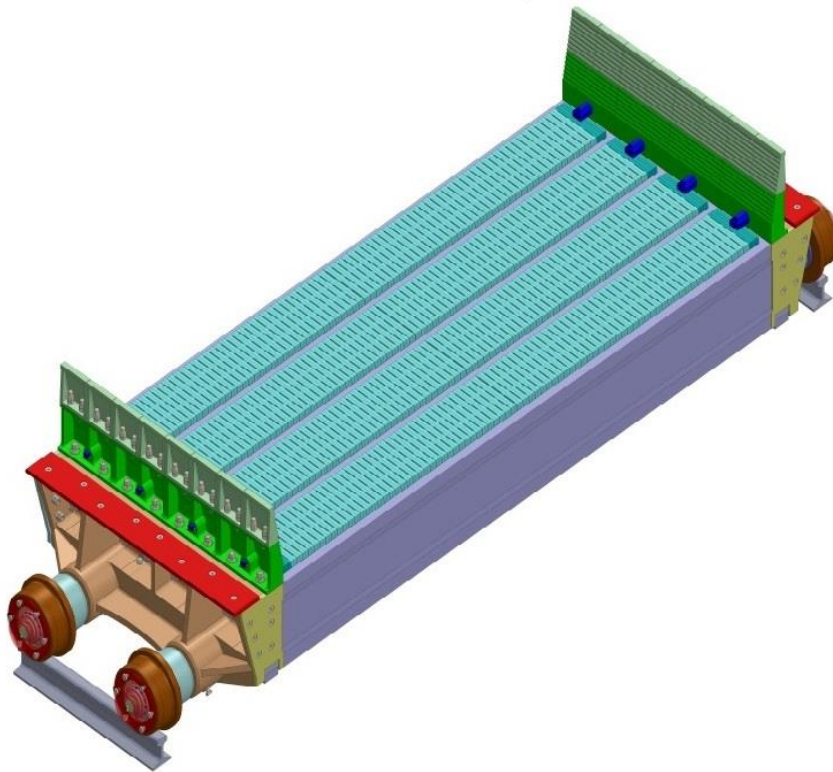


قطعات بومی سازی شده

KSC CODE :

3980110001**پالت کار**

PALLET CAR - 4740x1500mm - KSC DWG NO:PM70-PLC-0003-00



ریخته گری فولاد طبرستان

سازنده :

پالت کار

محل مصرف :

گندله سازی

واحد :



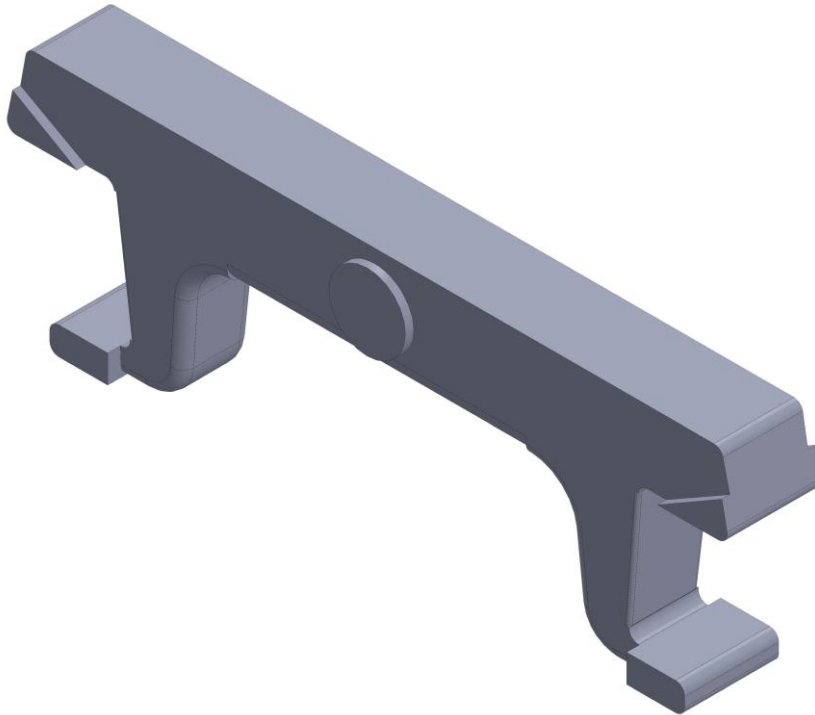
قطعات بومی سازی شده

KSC CODE :

3980110002

گریت بار

GRATE BAR - KSC DWG NO:PM70-PLC-0003-05



ریخته گری فولاد طبرستان

سازنده :

پالت کار

محل مصرف :

گندله سازی

واحد :



قطعات بومی سازی شده

KSC CODE :

1180930010

گلوله آسیاب

BALL - SIZE:40 MM



سازنده : دانا انرژی البرز

محل مصرف : آسیابهای گندله سازی

واحد : گندله سازی



قطعات بومی سازی شده

KSC CODE :

4080900020**موتور DC**

DC MOTOR COMPLETE ; MANUFACTURE:ANSALDO ; TYPE : GH450LK ;
600 KW , 600Vdc, 1075A ,SIZE 450, 600-1500RPM , CI:H/F, IP54 , BY
AIR COOLED HEAT EXCHANGER & ENCODER 1024 P/R & PTC FOR



سازنده : توربو ژنراتور

محل مصرف : قفسه های ۷ الی ۱۳ نورد

واحد : نورد



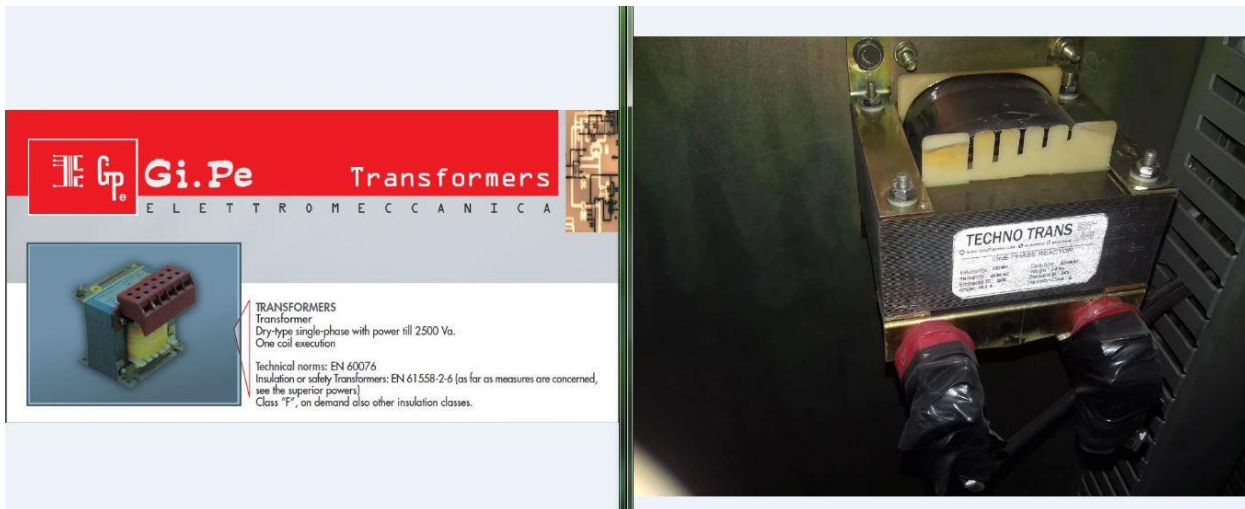
قطعات بومی سازی شده

KSC CODE :

4110502000

اتوترانسفورمر تک فاز

ONE-POLE AUTOTRANSFORMER ; MANUFACTURE:GI-PE (ITALY) ; TYPE :
12.3KVA ,570/380V +/- 10% ; 21/31A ; CLASS:F ; 50/60HZ



یکتا ارتباط سایان سپاهان

سازنده :

قفسه های ۱۴ الی ۲۰ نورد و قیچی ۱

محل مصرف :

نورد

واحد :

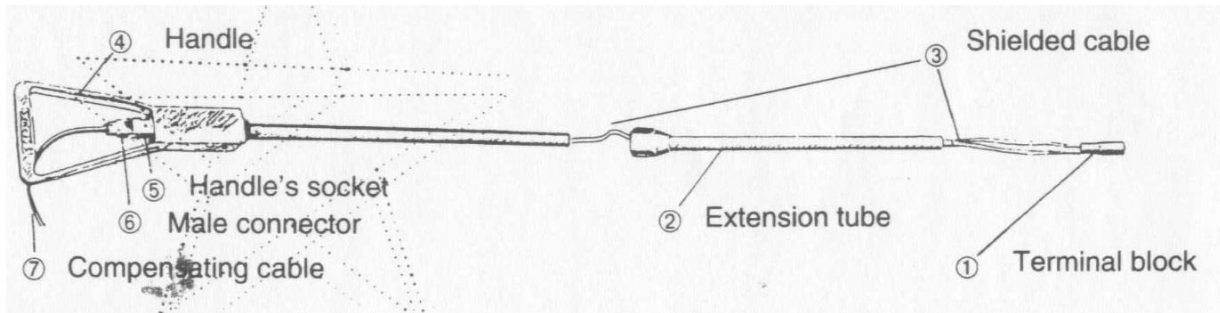


قطعات بومی سازی شده

KSC CODE :

4220360001

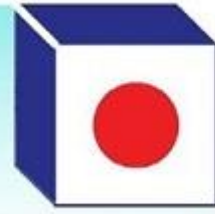
کنتاكت بلوك دو سيمه ساخت SIDERMES تپ ۱۱۵P۱۷A



سازنده : دفتر کل کالا

محل مصرف : دمای کوره قوس

واحد : فولادسازی



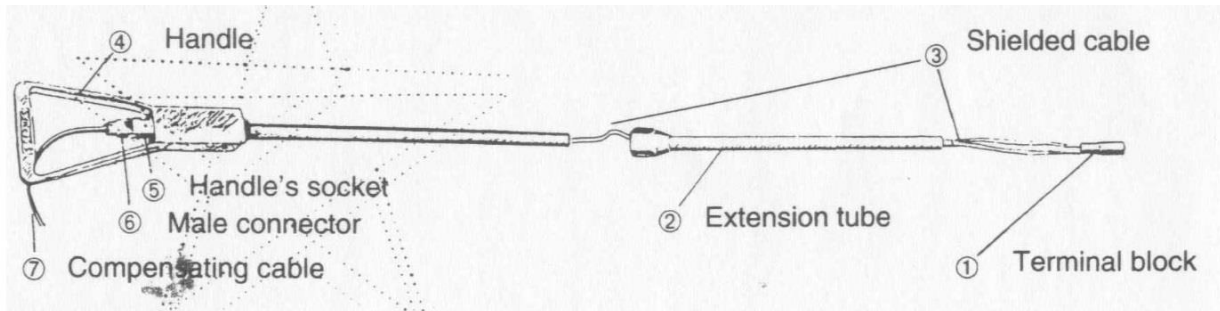
قطعات بومی سازی شده

KSC CODE :

4220360005

کنتاكت بلوك چهار سيمه مخصوص دستگاه CATFIS

4 WIRES CONTACT BLOCK; SIDERMES; TYPE: A28P035



سازنده : دفتر کل کالا

محل مصرف : دمای کوره قوس

واحد : فولادسازی



قطعات بومی سازی شده

KSC CODE :

4400118107**پروب دما**

TEMPERATURE PROB (THERMOCOUPLE) ; MANUFACTURE:DKKI
(MINCO GROUP); TYPE : MMT10-900-Fe ; L=90 cm ,
CODE:011.0120.00150.IR , WITHOUT ALUMINIUM , FOR MEASURING



سازنده : دفتر کل کالا

محل مصرف : دمای کوره قوس

واحد : فولادسازی



قطعات بومی سازی شده

KSC CODE :

4400118108

ترموکوپل نوع J

THERMOCOUPLE WITH TRANSMITTER ; TYPE : J ; RANGE: -40 TO 750 DEGREE C ; WITH TERMOWELL FOR SENSOR: L=500 mm , D=12 mm , PORT : 1" ; 2 WIRE ; WITH TRANSMITTER OUTPUT: 4-20mA



سازنده : دفتر کل کالا

محل مصرف : دمای دود FTP

واحد : فولادسازی



قطعات بومی سازی شده

KSC CODE :

4400118121

مجموعه کامل سنسور ترموکوپل نوع R با غلاف مطابق نقشه ۱۰؛ طول غلاف در معرض

THERMOELEMENT ASSEMBLY ; MANU. :EUROMISURE ; DOCUMENT NO.
:080430-D10.T : ITEM "H" SINGLE THERMOCOUPLE TYPE "R" , WIERS
dia.=0.5mm , CALIBRATION ANSI MC 96.1 STD. , UNGRAUNDED HOT



سازنده : صنعت جنوب نوین

محل مصرف : رفورمر واحد احیا

واحد : احیا مستقیم



قطعات بومی سازی شده

KSC CODE :

4400118136**ترموکوپل نوع S**

THERMOCOUPLE ; TYPE: "S" , L=800(mm) - MATERIAL : PT7PTRH 10%
; PROTECTION : EEXD -IIC-T6-IP65 -CONDUIT CONNECTION : 1/2
NPT.F -(ALUMINUM CONNECTION HEAD) -SINGLE ELEMENT -WIRE 0.D,



صنعت جنوب نوین

سازنده :

کوره نورد

محل مصرف :

نورد

واحد :



قطعات بومی سازی شده

KSC CODE :

4400118139**پروب دما**

TEMPERATURE PROB (THERMOCOUPLE) ; Mfr. :DKKI (MINCO GROUP);
TYPE : MMT10-1200-Fe ; L=120 cm , CODE:011.0120.00150.IR ,
WITHOUT ALUMINIUM , FOR MEASURING MELT TEMPERATURE



سازنده : دفتر کل کالا

محل مصرف : دمای فولاد مذاب

واحد : فولادسازی



قطعات بومی سازی شده

KSC CODE :

4400118144**ترموکوپل نوع K**

THERMOCOUPLE ; Mfr:AUTOMAZIONI TIES ; SINGLE TC TYPE "k" ;
SHEATH:6mm ; MATERIAL SHEATH:316SS ; U:1000mm ; FLANGE:1 1/2"
ANSI 150RF ; TRANSMITTER:SIEMENS MOD.TH300 ;



سازنده : صنعت جنوب نوین

محل مصرف : ناحیه پخت گندله

واحد : گندله سازی

ایران
فولاد

2nd

جشنواره و نمایشگاه ملی
دومین

National Iranian Steel
Festival and Exhibition

شرکت مجتمع فولاد خراسان



KSC Co.

قطعات بومی سازی شده

KSC CODE :

5020100020

تعمیر ترانسفورماتور EAF



سازنده : توان تجهیز آسیا

محل مصرف : فولاد سازی ۱

واحد : برقرسانی

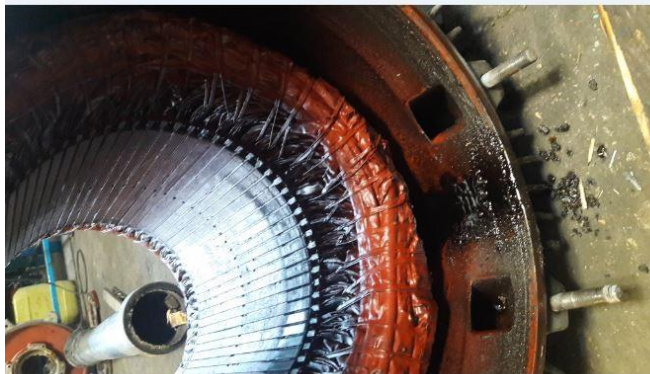
قطعات بومی سازی شده

KSC CODE :

5020160297

تعمیر الکتروموتور القایی ۲۸۸ کیلو وات سه فاز

MOTOR MAINTENANCE ; Mfr.: LEROY-SOMER(INGERSOLL-RAND) ;
TYPE: FLS355LB4 B35 ; 288 KW; 380V D ; 523A ; CL:F



سازنده : توربو ژنراتور

محل مصرف : واحد هوای فشرده

واحد : برقرسانی



قطعات بومی سازی شده

KSC CODE :

5020170214

تعمیر و رفع اتصالی مگنت دائم (مستطیلی) جرثقیل سقفی

ELECTRO PERMANENT MAGNET REPAIR WINDING ;
Mfr.:GAUSS;SUPPLIER:T.H. ELEMA ;TYPE: SEP 82160/SR ; DIMENSION
1642*832*605 mm, 70 A at DC 340 V ,60% ED,WITH CHAIN ,DWG.Nr. :

سازنده : مگنت ابزارگستر

محل مصرف : جرثقیل های ۱۰۷ و ۱۰۶

واحد : جرثقیل

قطعات بومی سازی شده

KSC CODE :

5020510028

تهیه و نصب و راه اندازی درایو الکترو موتور به همراه تابلو و اتصالات

AC DRIVE ; MFR : HYUNDAI ; TYPE: N700E-2200HF/2500HFP ; FOR
MOTOR 200 KW



سازنده : مهندسی پالس

محل مصرف : آبرسانی مرکزی

واحد : برقرسانی



قطعات بومی سازی شده

KSC CODE :

1250100031

آجرهای منیزیت - کربن دیواره و کف پاتیل

Ladle Magnesite Carbon Brick



مهرگداز - دیرگداز ایران - نسوز ایران

سازنده :

پاتیل فولادسازی

محل مصرف :

فولادسازی

واحد :



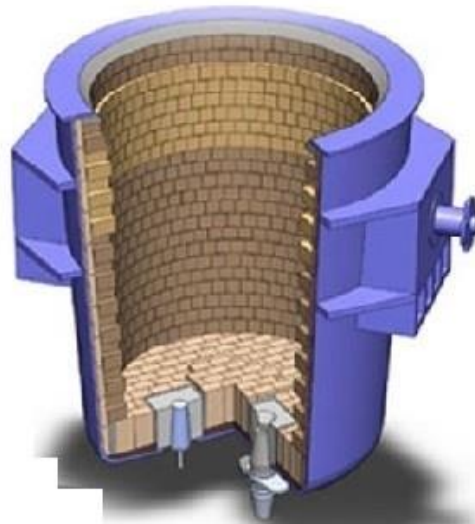
قطعات بومی سازی شده

KSC CODE :

1250100042

آجرهای دولومیتی دیواره و کف پاتیل

Ladle Dolomite Brick



سازنده : نسوز آذر

محل مصرف : پاتیل فولادسازی

واحد : فولادسازی



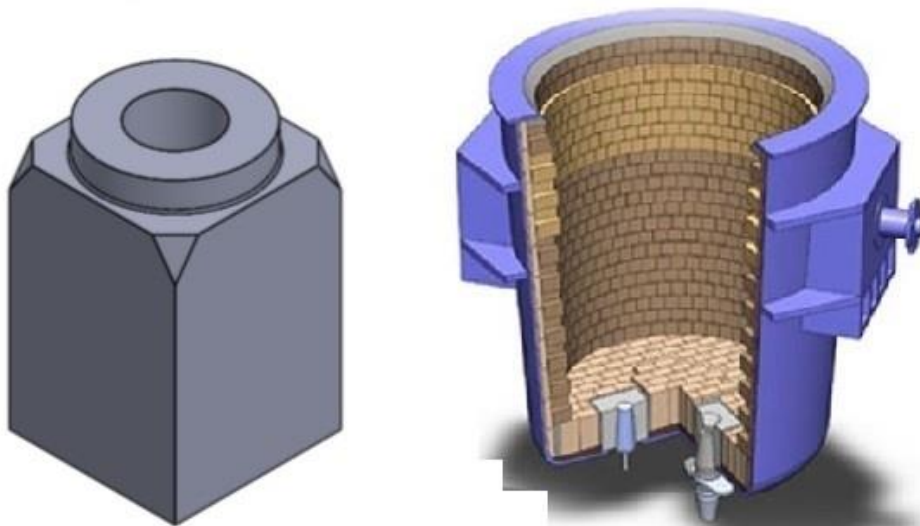
قطعات بومی سازی شده

KSC CODE :

1250120008

ول بلوک پاتیل

Ladle WellBlock



سازنده : دیرگداز آذر

محل مصرف : پاتیل فولادسازی

واحد : فولادسازی



قطعات بومی سازی شده

KSC CODE :

1250120016

پلیت های نسوز صفحه ثابت و متحرک دریچه کشویی پاتیل

LADLE SLIDE GATE REFRACTORY - TYPE: LV 180



سازنده : مهرگداز - دیرگداز آذر

محل مصرف : پاتیل فولادسازی

واحد : فولادسازی



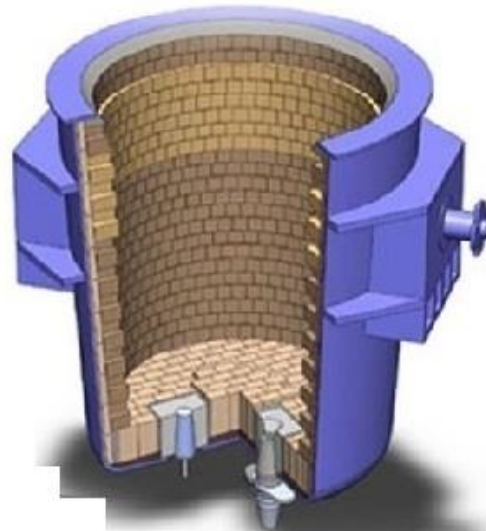
قطعات بومی سازی شده

KSC CODE :

1250510101

نازل های داخلی پاتیل

Ladle Inner Nozzle



سازنده : دیرگداز اذر

محل مصرف : پاتیل فولادسازی

واحد : فولادسازی



قطعات بومی سازی شده

KSC CODE :

1250900106

انواع جرمهای آلومینایی و منیزیتی

Magnesite and Alumina Castable



سازنده : شرکت های نسوز

محل مصرف : کوره فولادسازی

واحد : فولادسازی



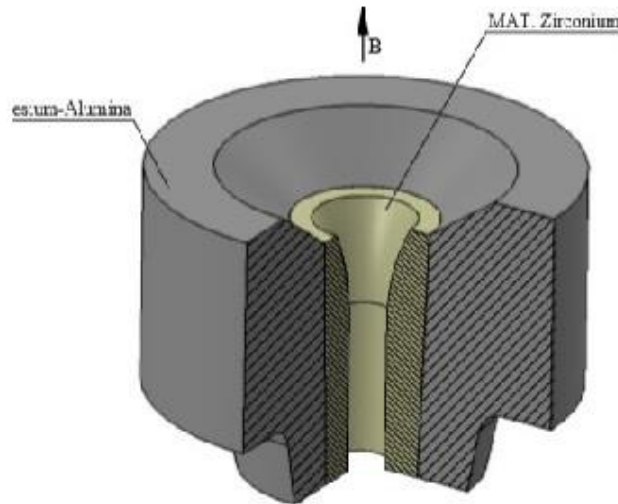
قطعات بومی سازی شده

KSC CODE :

1251550536

نازل های داخلی تاندیش

Tundish Nozzle Set



سازنده : مهرگداز - آتور

محل مصرف : تاندیش فولادسازی

واحد : فولادسازی



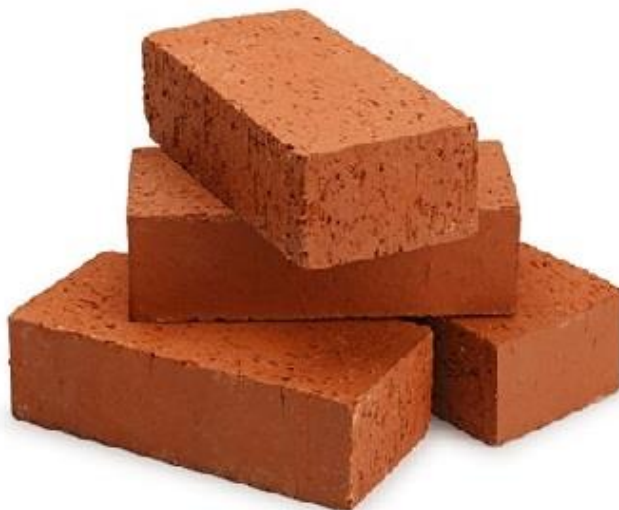
قطعات بومی سازی شده

KSC CODE :

1254300064

انواع آجرهای با کیفیت آلومینا بالا

High Alumina Bricks



سازنده : نسوز آذر - نسوز ایران

محل مصرف : کوره فولادسازی

واحد : فولادسازی



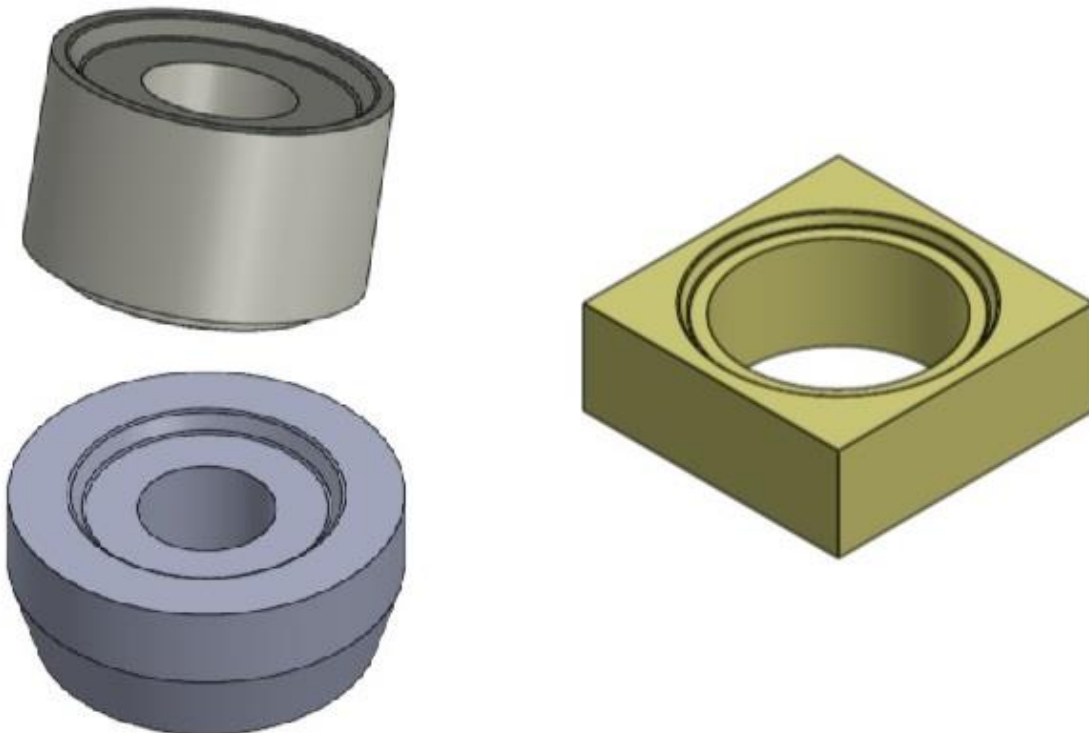
قطعات بومی سازی شده

KSC CODE :

1254310020

رینگ و بلوک EBT

Tap Hole Rings - End Ring _ Surrounding block



سازنده : مهرگداز

محل مصرف : کوره فولادسازی

واحد : فولادسازی



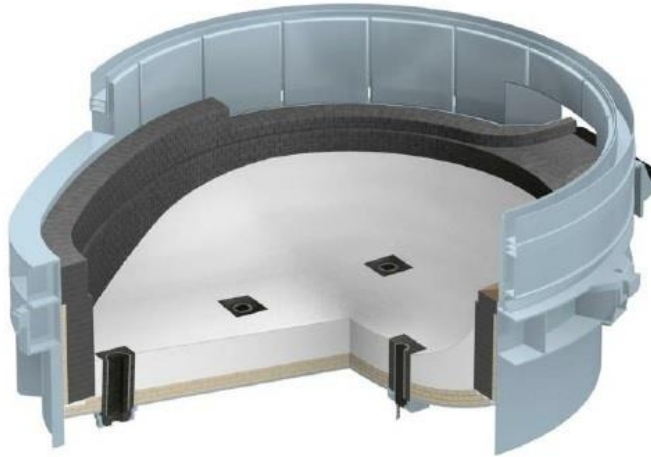
قطعات بومی سازی شده

KSC CODE :

1254320010

آجرهای منیزیت کربن کوره فولادسازی

EAF Magnesite Carbon Brick



مهرگداز - دیرگداز ایران - نسوز ایران

سازنده :

کوره فولادسازی

محل مصرف :

فولادسازی

واحد :